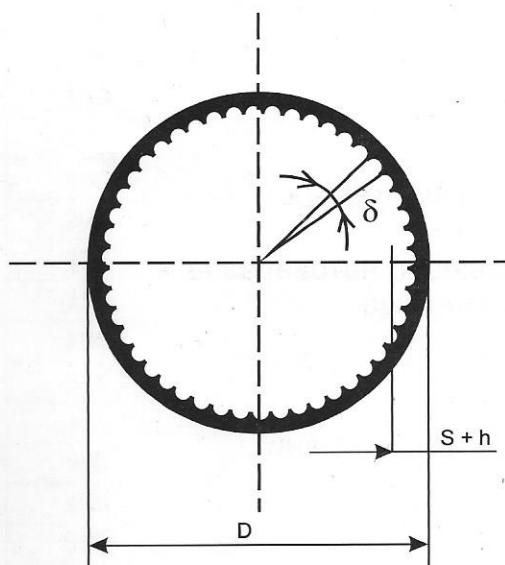


ТРЪБИ ОТ HDPE ЕСОpipe-O ЗА ЗАЩИТА НА ОПТИЧЕН КАБЕЛ

| D | SDR 17.6 | | SDR 13.6 | | SDR 11 | |
|----|----------|-------|----------|-------|--------|-------|
| | s | тегло | s | тегло | s | тегло |
| mm | mm | Kg/m | mm | Kg/m | mm | Kg/m |
| 20 | - | - | - | - | 1.9 | 0.104 |
| 25 | - | - | 1.9 | 0.144 | 2.3 | 0.171 |
| 32 | 1.9 | 0.188 | 2.4 | 0.233 | 2.9 | 0.272 |
| 40 | 2.3 | 0.286 | 3.0 | 0.358 | 3.6 | 0.418 |
| 50 | 2.9 | 0.441 | 3.7 | 0.550 | 4.6 | 0.667 |



h - височина на профила
δ - централен ъгъл между ребрата

- Височина на профила на реброто
 $h = (0.15 \div 0.3)$
- Профил на реброто-триъгълен
- Закръгление на зъба
 $r = 0,2 \text{ mm}$
- Централен ъгъл между ребрата -
брой зъби
- φ32x2,9 - $\delta = 5^\circ$; Z = 72
- φ40x3,7 - $\delta = 4^\circ$; Z = 90
- φ50x4,5 - $\delta = 3^\circ$; Z = 120

Материал: полиетилен висока плътност PE 80, PE 100

Размери: от φ20 до φ50 мм

Цвят: черен с надлъжни цветни ивици

Стандарт: DIN 8074/75, БДС EN 50086-2-4

Гладка външна и оребрена вътрешна повърхност

Дължина на ролата 100 - 500 м

D - номинален външен диаметър

SDR - съотношение между външен диаметър и дебелина на стената