

2010 ÜRÜN KATALOĞU

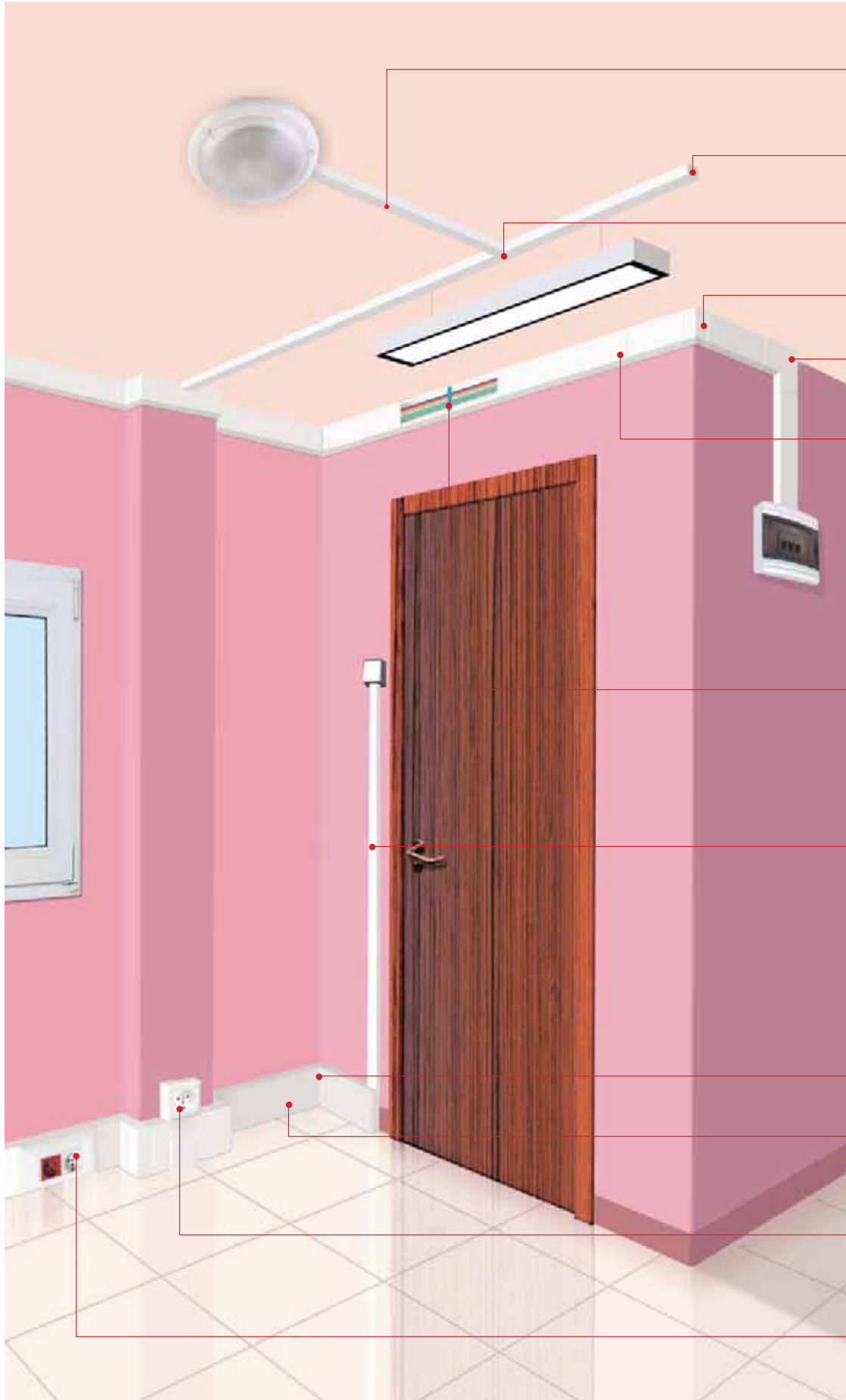
PRODUCT CATALOGUE







- 10 **Teknik Özellikler**
Technical Specifications
- 12 **Kendinden Kapaklı Kablo Kanalları**
Itself Lid Cable Trunking
- 14 **Dıştan Kapaklı Kablo Kanalları**
Outside Lid Cable Trunking
- 29 **İçten Kapaklı Kablo Kanalları**
Inside Lid Cable Trunking
- 32 **Süpürgelik Kablo Kanalları**
Baseboard Cable Trunking
- 33 **Zemin Kablo Kanalları**
Cable Trunking For Floor
- 34 **Profiller**
Profiles
- 36 **Çıtalar**
Slats
- 37 **Süpürgelik**
Baseboards
- 38 **Klima Kanalı**
Air Conditioner Trunking
- 40 **Renkli Kablo Kanalları**
Painted Cable Trunking
- 46 **Delikli Kablo Kanal ve Aksesuarları**
Slotted Cable Trunkings and Accessories



16 x 16 Kanal
Cable Trunking

16 x 16 Uç Tapa
End Cup

16 x 16 T Köşe
T Corner

Dış Köşe
Outside Corner

90° L Köşe
L Corner

Ek Yeri Kapatıcı
Coupler Fitting

**Kanal Kilitleme
Aparatı**
Trunking Locking Tool

15x10 Kanal
Cable Trunking

İç Köşe
Inside Corner

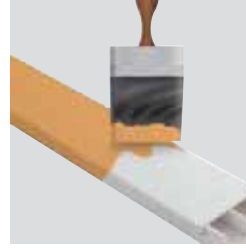
100x25 Süpürgelik
Baseboard Cable Trunking

Priz Montaj Seti
Power Socket Outlet
Mounting Set

**Üçlü Priz Montaj
Çerçevesi**
Socket Outlet
Frame

Aşırı soğuğa ve sıcağa karşı dayanıklısıdır.

Resistant to
extreme cold,
heat and fire.

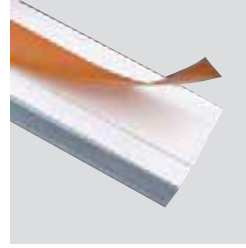


İstenilen renkte boyanabilir!

Can be painted
to any color
you desire!

Alev yaymayan!

Nonflammable!



Daha pratik ve kolay montaj için tüm kanallarımızda çift tarafli yapışkanlı bant kullanılabilir.

Adhesive models
are easy to install.

AVANTAJLARINIZ

- Ürünlerimizin hafif ve dayanıklı olma özelliği,
- Zengin renk ve desenleriyle yapılarınızın dekorasyonu ile estetik bir uyum içerisinde oluşu,
- İstenilen ölçülerde kesilebilme, istenilen renkte boyanabilir olma özelliği,
- Pano içi delikli kablo kanallarının endüstriyel uygulamadaki esnek kablo döşemelerinde kullanılabilmesi,
- Ürünlerimizin büyük çoğunluğunun aynı ebatlarda aksesuarlarının mevcudiyeti,
- Kablo kanallarındaki geçmeli sistemin montaj kolaylığı sağlaması,
- Mükemmel kalıp tasarımı sayesinde üstün yüzey düzgünlüğü,
- Tadilatlı uygulamalar duvarda sıva hatalarına neden olurken, kablo kanalları uygulaması duvarlarınızın kırılıp dökülerek deforme olmasını önler,
- Kanal içindeki ray sistemiyle kabloların birbirinden bağımsız bir şekilde taşınabilmesi, aynı kanaldan birden fazla kablo geçirilebilir olması özelliği,
- Priz ve anahtar montajında geçmeli montaj özelliği sayesinde pratik ve kolay sabitleme özelliği, kolay montaj,
- Kanal gövdesindeki delikler sayesinde hızlı montaj olanağı, sabitleme ayakları sayesinde kolay anahtar ve priz montajı yapılabilmesi
- Elektrik kablolarının ve bilgisayar sistemlerinin düzenlenmesinde, asansör ve doğal gaz boru kapatmalarında, prefabrik yapılar ve güvenlik sistemlerinde yaygın kullanım.

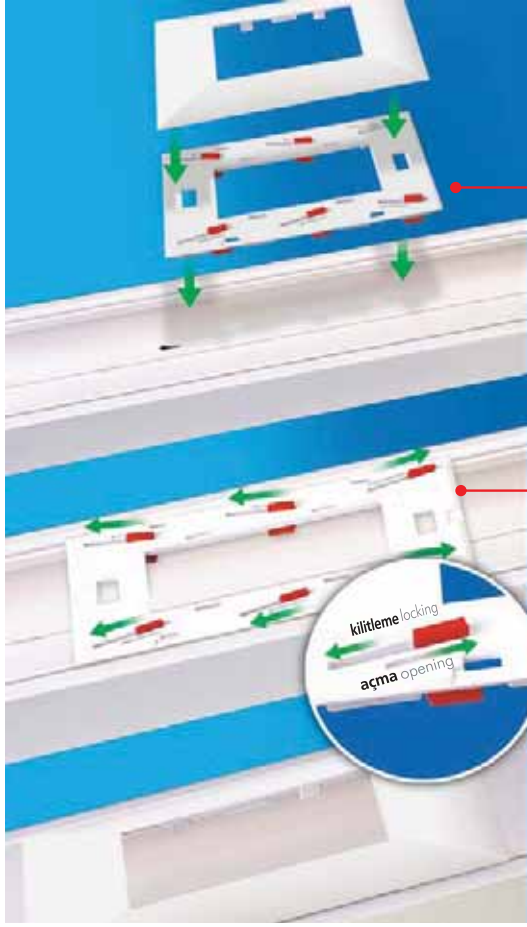
ADVANTAGES

- Our products are light and durable,
- They are in harmony with the decoration of your place with delicate design,
- Can be cut to various lengths, and can be painted to any colour you desire,
- The slotted cable trunkings can be used in flexible cable installations in industrial applications,
- Availability of trunking accessories for most sizes,
- Practical mounting with interlock system,
- Smooth surface because of perfect moulds we use,
- Cable installation through wall can cause damage to surface of buildings, while application of cable trunkings prevents it,
- The rail system in trunkings enables a separate routing of different cables.
- Easy stabilization in mounting sockets and switches with interlock system,
- Quick installation with pre-drilled mounting sockets, easy mounting of switches and sockets with socket tightening and stabilization tool,
- Widely useable in installation of power and computer cable system, security applications, to cover gas pipelines, in prefabricated buildings and elevator systems,



ISO 9001:2008





Priz Montaj Çerçevesi

Socket Outlet Frame

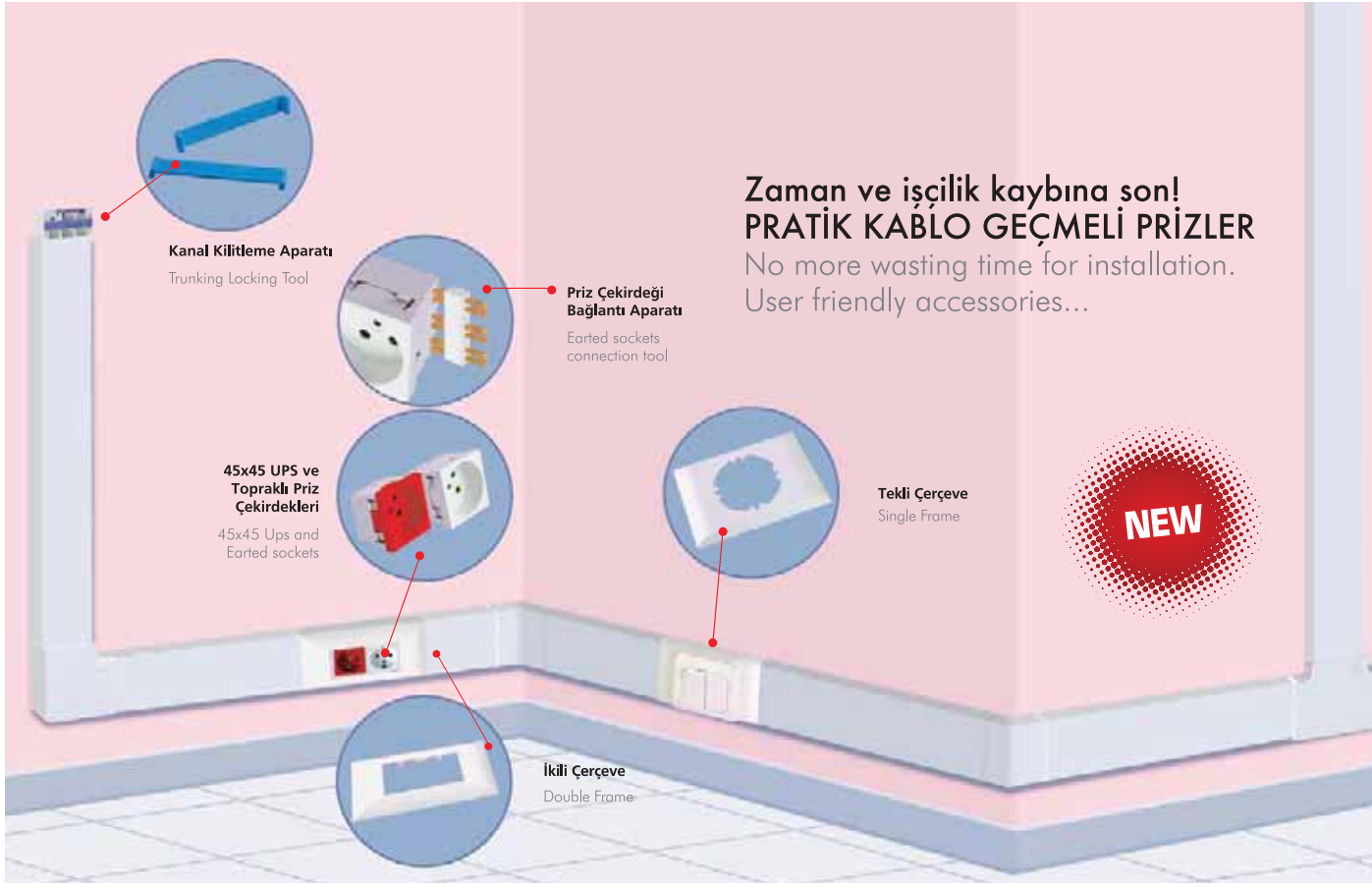
Şekilde görüldüğü gibi sırasıyla kilitleme deliklerinden geçirek kasayı ve aparatı kanal üzerine oturtunuz.

Place the inner frame first on the trunking as shown on the picture.

Kasayı kanalın üzerine sabitlemek için sabitleme aparatlarını ok yönünde hareket ettiriniz.

Move the stemming devices in the direction of arrow in order to fix the case upon the trunking.

NEW



Kanal Kilitleme Aparatı
Trunking Locking Tool

Priz Çekirdeği
Bağlantı Aparatı
Earther sockets
connection tool

45x45 UPS ve
Topraklı Priz
Çekirdekleri
45x45 Ups and
Earther sockets

Tekli Çerçeve
Single Frame

İkili Çerçeve
Double Frame

NEW

Zaman ve işçilik kaybına son! PRATİK KABLO GEÇMELİ PRİZLER

No more wasting time for installation.
User friendly accessories...

KABLO KANAL ve AKSESUARLARI TEKNİK ÖZELLİKLERİ / CABLE TRUNKING and ACCESSORIES TECHNICAL SPECIFICATIONS

Darbeye dayanıklılık External load resistance	Darbe 5J Impact 5J
Alev yayılmasına karşı dayanıklılık Resistance against fire propagation	Alev yaymayan Nonflammable
Elektriksel süreklilik özelliği Electric circuit	Elektriksel süreklilik özelliği olmayan Do not sustain electric circuit
Elektriksel yalıtım özelliği Electric isolation	Elektriksel yalıtım özelliği olan Nonconductive
Amaçlanan tesis konumları Applicable areas	Duvar da ve tavanda yüzeye monte edilebilen Can be installed on wall and ceiling
Katı yabancı maddelerin girişine karşı koruma Protection against external materials	IP4X IP4X
Suyun girişine karşı koruma Protection against liquids	IPX0 IPX0
Sistem erişim kapağının engeli Lid installation	Aletsiz açılabilen erişim kapağı Freehand lid installation
En düşük depolama ve nakil sıcaklık aralığı Minimum storing and transportation temperature	-25 °C -25 °C
En düşük tesis ve uygulama sıcaklık aralığı Minimum installation and environment temperature	-25 °C -25 °C
En yüksek tesis ve uygulama sıcaklık aralığı Maximum installation and environment temperature	+60 °C +60 °C
Malzeme özelliği Raw material speciality	M1 (Non-inflammable) sınıfı PVC hammaddeden üretilmiştir. M1 (Non-inflammable) PVC UL 94 V0 UL 94 V0
UV ışığına dayanım Resistance to UV light	Ultraviyole ışınlarına dayanıklıdır. Resistant against UV light
Asit buharına dayanımı Resistance against acid steam	Asit buharlarına dayanıklıdır. (Hidroklorik asit ve sülfürik asit) Resistant to acid steam (Hydrochloric acid and sulfuric acid)
Soğuk ve sıcaklığa dayanım Resistance to extreme cold and heat	-40 °C 'da ve +60 °C ' da 72 saat ısı yaşlandırma deneyine tabi tutulmuştur. Tested for 72 hours against ageing at between -40 °C and +60 °C

KALİTELİ HAMMADDE!

Kablo kanal ve aksesuarlarımızın üretiminde Avrupa ve Dünyanın önde gelen sektörel markalarının kullandığı hammaddeler olan, PVC, Stabilizatör, Modifier ve katkı maddeleri kullanılmaktadır.

Kullandığımız yüksek nitelikteki hammaddeden ötürü:

- Kablo kanal ve aksesuarlarımız asitler, alkaliler ve bir çok kimyevi maddeden etkilenmez. DAYANIKLIDIR.

- Aşırı soğuğa, ısıya ve ateşe karşı büyük direnci vardır. ALEV YAYMAZ. MUTLUSAN PLASTİK fabrikamızda üretilen mamüllerimiz sanayide, yapı sektöründe ve inşaatlarda, ofislerde, tadilat problemi olan antik yapılarda, çoklu çalışma ortamlarında (şirket yönetim binaları, bankalar vs.) ve konutlarda yaygın olarak kullanılmaktadır.

ULUSLARARASI KALİTE NORMATIFLARINA UYGUN ÜRETİM!

MUTLUSAN PLASTİK, kablo kanal kalitesini henüz üretim bandındayken GİRİŞ - PROSES - SON KONTROL ve yüksek teknoloji ürünü TEST CİHAZLARI ile donatılmış LABORATUVAR TESTLERİ ile garanti altına alır.

ÖNCE MÜŞTERİ MEMNUNİYETİ!

Önce müşteri memnuniyeti ilkesine inanan firmamız üst yönetimi, ISO 9001 Kalite Yönetimi Sisteminin gerektirdiği çağdaş normlara uygun olarak, hızla bünyesini biçimlendirmiş ve konusunda uzman ekiplerle üretimine yön vermeye başlamıştır.

Uzun yılların deneyimine tekabül eden TSE, TSEK, ISO 9001-2008, VDE, CE, RoHS, Rus Yanmazlık Belgesi, Ukrayna Kalite Belgesi ve Rus Kalite Standardı gibi belgeleri alan firmamız, bundan sonra da kalitesinden hiçbir ödün vermeden yoluna sizlerle devam edecektir.

HIGH QUALITY RAW MATERIAL

In production of cable trunking system we use high quality raw materials used by leading European manufacturers of sectoral brands, such as, PVC, Stabilizator, Modifier and other chemicals.

Because of the high quality raw materials used, Our cable trunkings are not affected by acid or alkalis. RESISTANT. Has resistance to extreme cold, temperature and fire, NON-FLAMMABLE.

Our products produced at MUTLUSAN PLASTİK are widely used in buildings, offices, antique structures, multi-working areas (Banks, laboratories etc.) and houses.

PRODUCTION ACCORDING TO INTERNATIONAL QUALITY STANDARDS MUTLUSAN PLASTIC

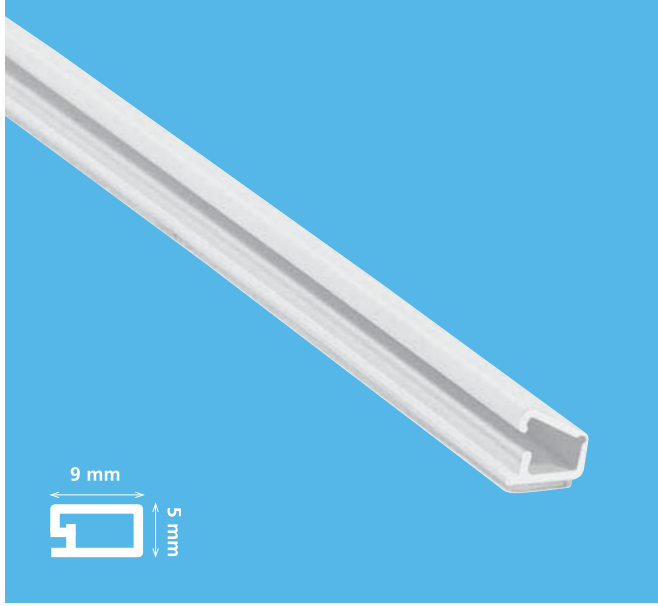
guarantees quality of cable trunkings starting from production lines by INPUT-PROCESSING-LAST CONTROL procedure and daily LABORATORY TESTS equipped with high technology TEST EQUIPMENTS.

CUSTOMERS FIRST!

Managers of our company, who believe in importance of customers' pleasure, started to direct production with qualified specialists according to ISO 9001 Quality Management System.

Our company obtains Certificates of quality - TSE, TSEK, ISO 9001-2008, VDE, CE, RoHS, Russian Certificate of non-flammability, Quality Certificates of Ukraine and Russian Federation with its long experience and high quality, and will continue to improve its quality.



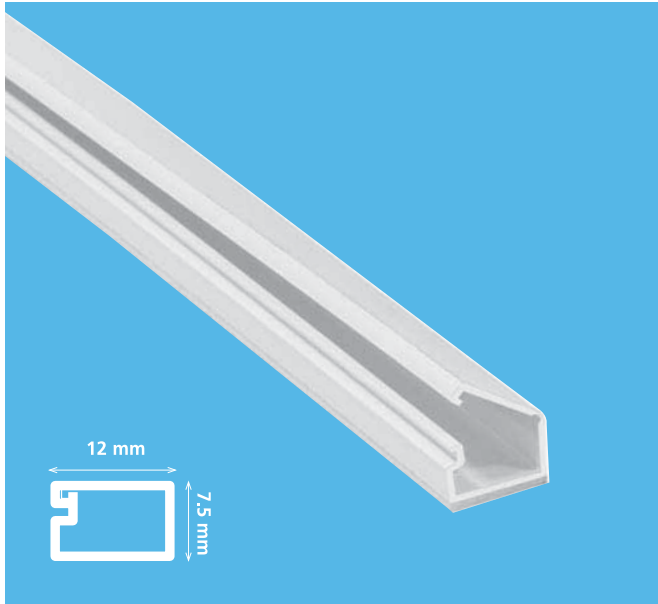


9x5

Aksesuarsız / Without Accessories

Ürün Kendinden Kapaklı, Yapışkanlı Kablo Kanalı
Product Adhesive Cable Trunking (Itself Lid)

Ürün Kodu 001 004 009005 20 00
Product Code

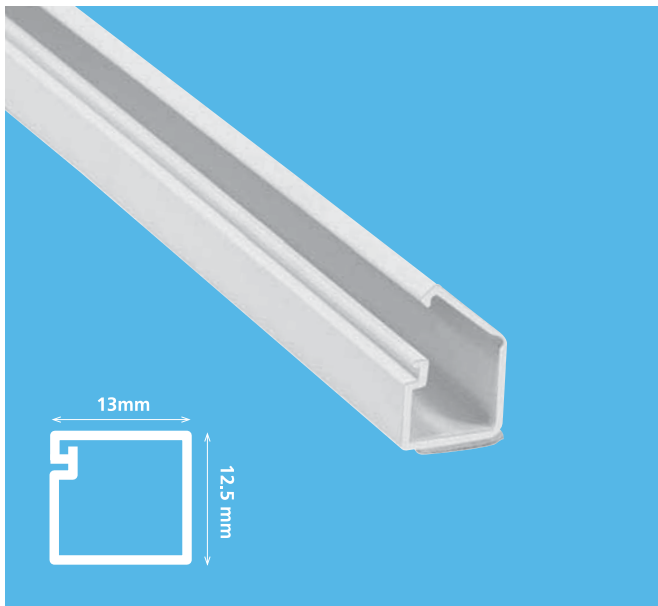


12x7.5

Aksesuarsız / Without Accessories

Ürün Kendinden Kapaklı, Yapışkanlı Kablo Kanalı
Product Adhesive Cable Trunking (Itself Lid)

Ürün Kodu 001 004 012007 20 00
Product Code



13x12.5

Aksesuarsız / Without Accessories

Ürün Kendinden Kapaklı, Yapışkanlı Kablo Kanalı
Product Adhesive Cable Trunking (Itself Lid)

Ürün Kodu 001 004 013012 20 00
Product Code

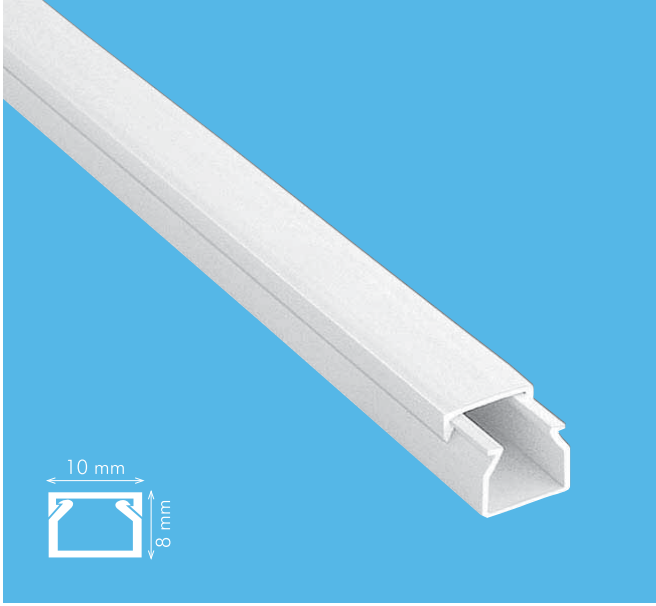
KENDİNDEN KAPAKLI / ITSELF LID

Kendinden Yapışkanlı
Adhesive



Kendinden Kapaklı
Itself Lid



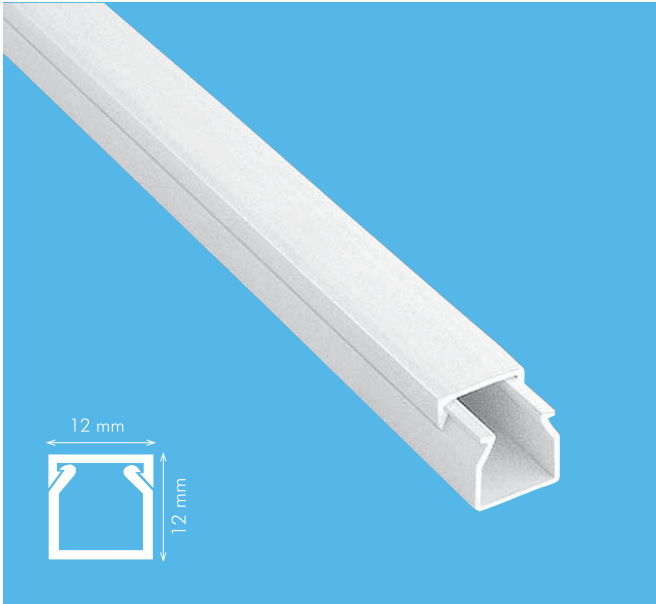


10x8

Eko Seri / Eco Series
001 001 010008 20 00

Meks Seri / Meks Series
001 002 010008 20 00

Aksesuarsız
Without Accessories



12x12

Eko Seri / Eco Series
001 001 012012 20 00

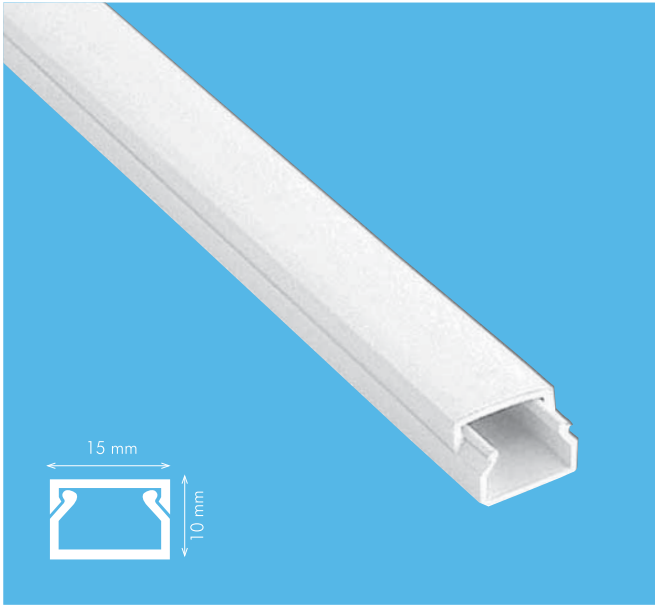
Meks Seri / Meks Series
001 002 012012 20 00

AKSESUARLAR / ACCESSORIES

Kod / Code	Ürün / Product
001 039 012012 00 00	İç Köşe Inside Corner
001 040 012012 00 00	Dış Köşe Outside Corner
001 041 012012 00 00	T Köşe T Corner
001 042 012012 00 00	90° L Köşe L Corner
001 043 012012 00 00	Ek Parça Coupler Fitting
001 044 012012 00 00	Uç Tapa End Cup



DIŐTAN KAPAKLI / OUTSIDE LID



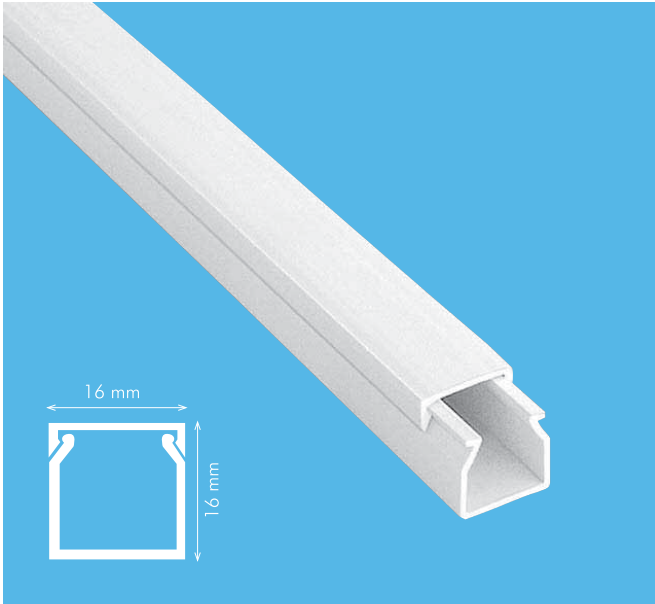
15x10

Eko Seri / Eco Series
001 001 015010 20 00

Meks Seri / Meks Series
001 002 015010 20 00

AKSESUARLAR / ACCESSORIES

Kod / Code	Ürün / Product
001 039 015010 00 00	İç Köşe Inside Corner
001 040 015010 00 00	Dış Köşe Outside Corner
001 041 015010 00 00	T Köşe T Corner
001 042 015010 00 00	90° L Köşe L Corner
001 043 015010 00 00	Ek Parça Coupler Fitting
001 044 015010 00 00	Uç Tapa End Cup



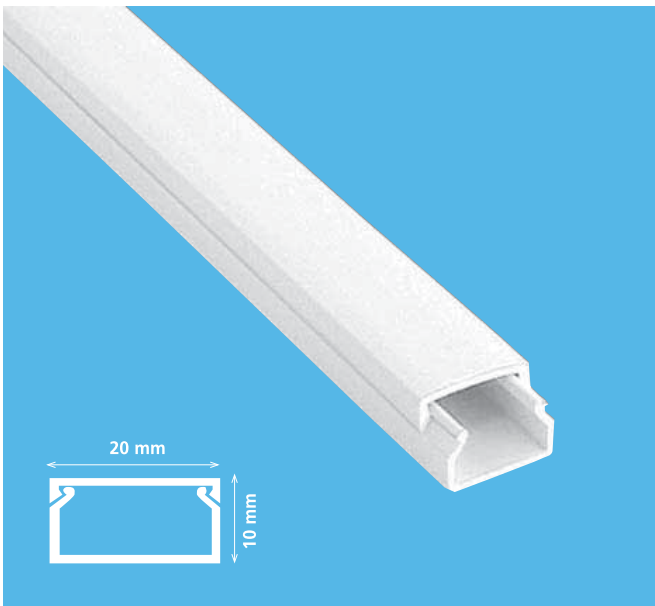
16x16

Eko Seri / Eco Series
001 001 016016 20 00

Meks Seri / Meks Series
001 002 016016 20 00

AKSESUARLAR / ACCESSORIES

Kod / Code	Ürün / Product
001 039 016016 00 00	İç Köşe Inside Corner
001 040 016016 00 00	Dış Köşe Outside Corner
001 041 016016 00 00	T Köşe T Corner
001 042 016016 00 00	90° L Köşe L Corner
001 043 016016 00 00	Ek Parça Coupler Fitting
001 044 016016 00 00	Uç Tapa End Cup



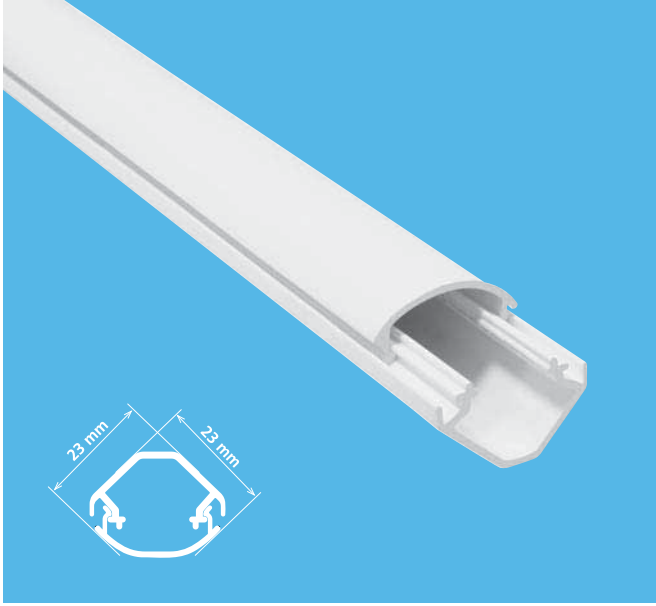
20x10

Eko Seri / Eco Series
001 001 020010 20 00

Meks Seri / Meks Series
001 002 020010 20 00

AKSESUARLAR / ACCESSORIES

Kod / Code	Ürün / Product
001 039 020010 00 00	İç Köşe Inside Corner
001 040 020010 00 00	Dış Köşe Outside Corner
001 041 020010 00 00	T Köşe T Corner
001 042 020010 00 00	90° L Köşe L Corner
001 043 020010 00 00	Ek Parça Coupler Fitting
001 044 020010 00 00	Uç Tapa End Cup



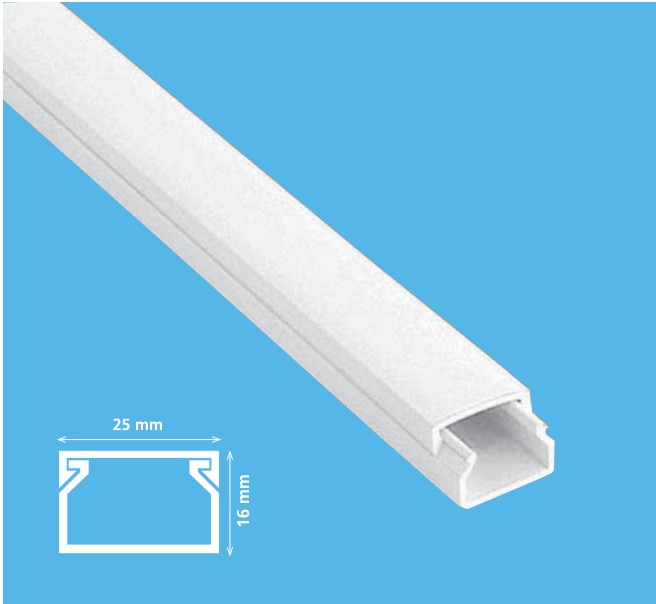
23x23

Tavan Köşe Kanalı Ceiling Corner Cable Trunking

Meks Seri / Meks Series
001 002 023023 20 00

AKSESUARLAR / ACCESSORIES

Kod / Code	Ürün / Product
001 039 023023 00 00	İç Köşe - Hazırlıkta Inside Corner - In Progress
001 040 023023 00 00	Dış Köşe - Hazırlıkta Outside Corner - In Progress
001 041 023023 00 00	T Köşe T Corner
001 042 023023 00 00	90° L Köşe L Corner
001 043 023023 00 00	Ek Parça Coupler Fitting
001 044 023023 00 00	Uç Tapa End Cup
001 050 030008 00 00	Kablo Taşıyıcı Cable Carrier



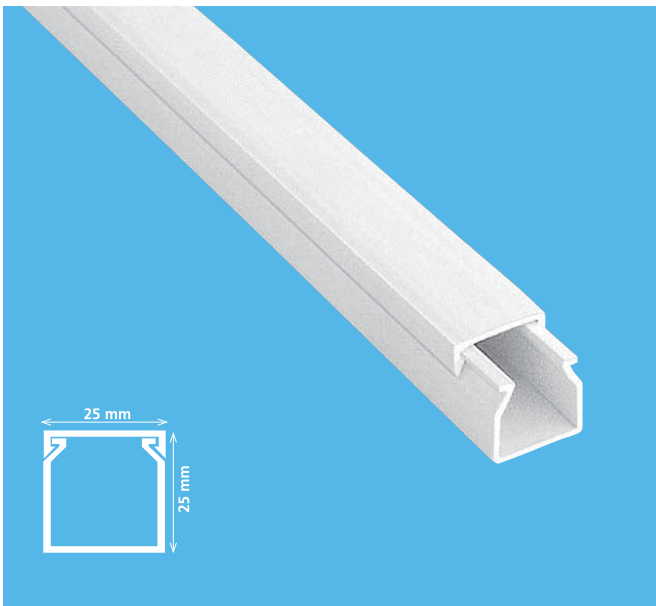
25x16

Eko Seri / Eco Series
001 001 025016 20 00

Meks Seri / Meks Series
001 002 025016 20 00

AKSESUARLAR / ACCESSORIES

Kod / Code	Ürün / Product
001 039 025016 00 00	İç Köşe Inside Corner
001 040 025016 00 00	Dış Köşe Outside Corner
001 041 025016 00 00	T Köşe T Corner
001 042 025016 00 00	90° L Köşe L Corner
001 043 025016 00 00	Ek Parça Coupler Fitting
001 044 025016 00 00	Uç Tapa End Cup
001 047 017421 00 00	P. M. Kasası 1'li Socket Outlet Mounting Set
001 047 017422 00 00	P. M. Kasası 2'li Socket Outlet Mounting Set
001 047 017423 00 00	P. M. Kasası 3'li Socket Outlet Mounting Set



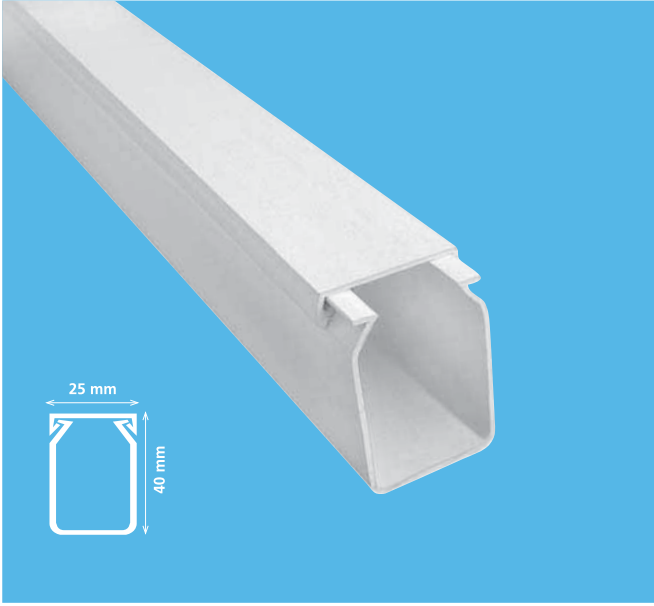
25x25

Eko Seri / Eco Series
001 001 025025 20 00

Meks Seri / Meks Series
001 002 025025 20 00

AKSESUARLAR / ACCESSORIES

Kod / Code	Ürün / Product
001 039 025025 00 00	İç Köşe Inside Corner
001 040 025025 00 00	Dış Köşe Outside Corner
001 041 025025 00 00	T Köşe T Corner
001 042 025025 00 00	90° L Köşe L Corner
001 043 025025 00 00	Ek Parça Coupler Fitting
001 044 025025 00 00	Uç Tapa End Cup
001 047 017421 00 00	P. M. Kasası 1'li Socket Outlet Mounting Set
001 047 017422 00 00	P. M. Kasası 2'li Socket Outlet Mounting Set
001 047 017423 00 00	P. M. Kasası 3'li Socket Outlet Mounting Set

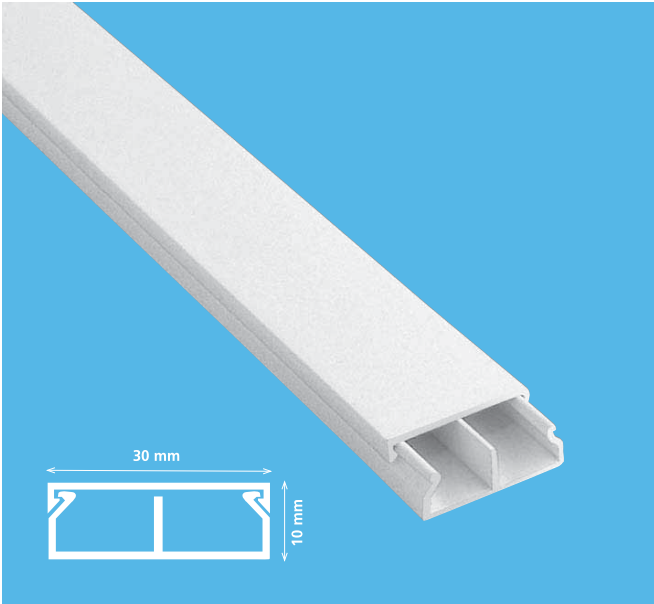


25x40

Eko Seri / Eco Series
001 001 025040 20 00

Meks Seri / Meks Series
001 002 025040 20 00

Aksesuarsız
Without Accessories

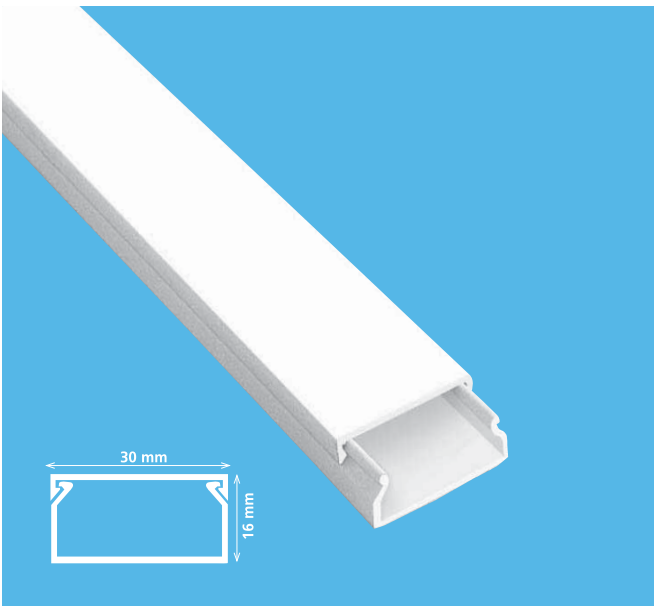


30x10

Eko Seri / Eco Series
001 001 930010 20 00

Meks Seri / Meks Series
001 002 930010 20 00

Bölmeli
Separated



30x16

Eko Seri / Eco Series
001 001 030016 20 00

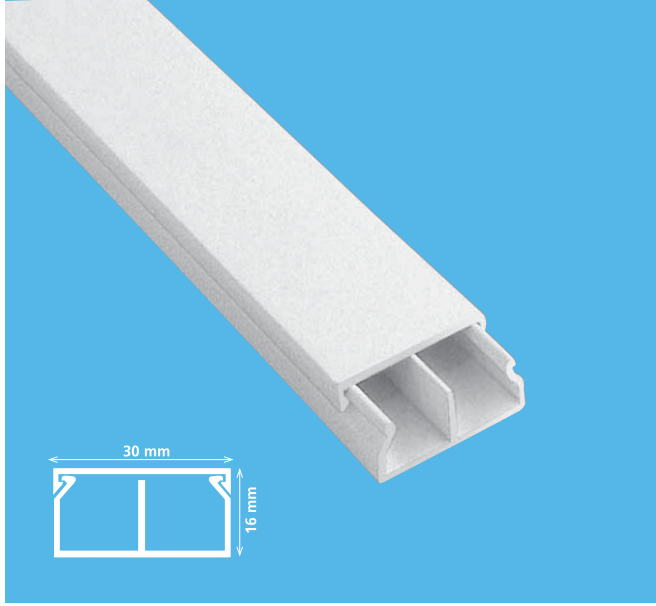
Meks Seri / Meks Series
001 002 030016 20 00

AKSESUARLAR / ACCESSORIES

Kod / Code	Ürün / Product
001 039 030010 00 00	İç Köşe Inside Corner
001 040 030010 00 00	Dış Köşe Outside Corner
001 041 030010 00 00	T Köşe T Corner
001 042 030010 00 00	90° L Köşe L Corner
001 043 030010 00 00	Ek Parça Coupler Fitting
001 044 030010 00 00	Uç Tapa End Cup

AKSESUARLAR / ACCESSORIES

Kod / Code	Ürün / Product
001 039 030016 00 00	İç Köşe Inside Corner
001 040 030016 00 00	Dış Köşe Outside Corner
001 041 030016 00 00	T Köşe T Corner
001 042 030016 00 00	90° L Köşe L Corner
001 043 030016 00 00	Ek Parça Coupler Fitting
001 044 030016 00 00	Uç Tapa End Cup
001 047 017421 00 00	P. M. Kasası 1'li Socket Outlet Mounting Set
001 047 017422 00 00	P. M. Kasası 2'li Socket Outlet Mounting Set
001 047 017423 00 00	P. M. Kasası 3'li Socket Outlet Mounting Set

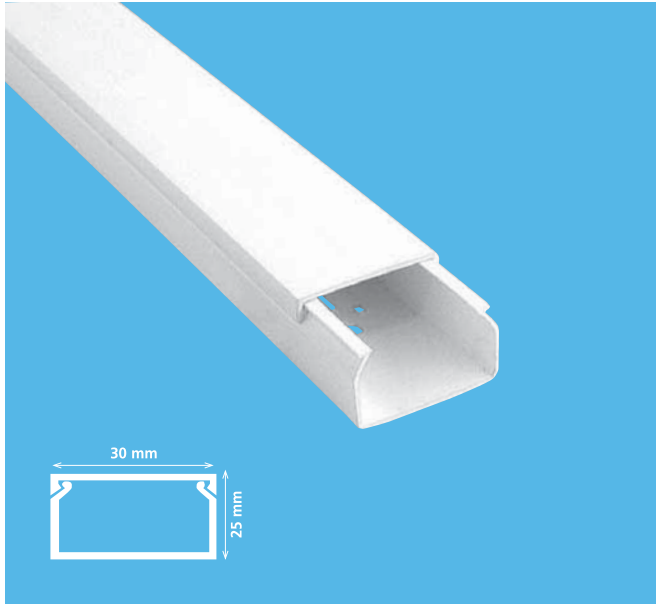


30x16

Eko Seri / Eco Series
001 001 930016 20 00

Meks Seri / Meks Series
001 002 930016 20 00

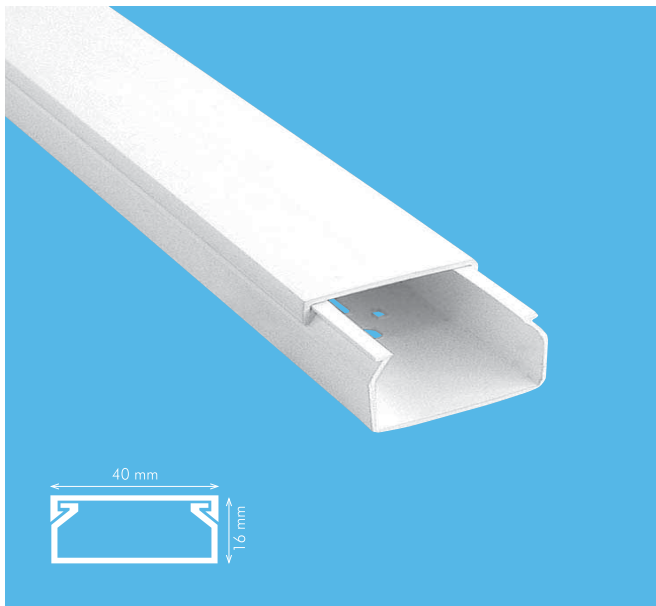
Bölmeli
Separated



30x25

Eko Seri / Eco Series
001 001 030025 20 00

Meks Seri / Meks Series
001 002 030025 20 00



40x16

Eko Seri / Eco Series
001 001 040016 20 00

Meks Seri / Meks Series
001 002 040016 20 00

AKSESUARLAR / ACCESSORIES

Kod / Code	Ürün / Product
001 039 030016 00 00	İç Köşe Inside Corner
001 040 030016 00 00	Dış Köşe Outside Corner
001 041 030016 00 00	T Köşe T Corner
001 042 030016 00 00	90° L Köşe L Corner
001 043 030016 00 00	Ek Parça Coupler Fitting
001 044 030016 00 00	Uç Tapa End Cup
001 047 017421 00 00	P. M. Kasası 1'li Socket Outlet Mounting Set
001 047 017422 00 00	P. M. Kasası 2'li Socket Outlet Mounting Set
001 047 017423 00 00	P. M. Kasası 3'li Socket Outlet Mounting Set

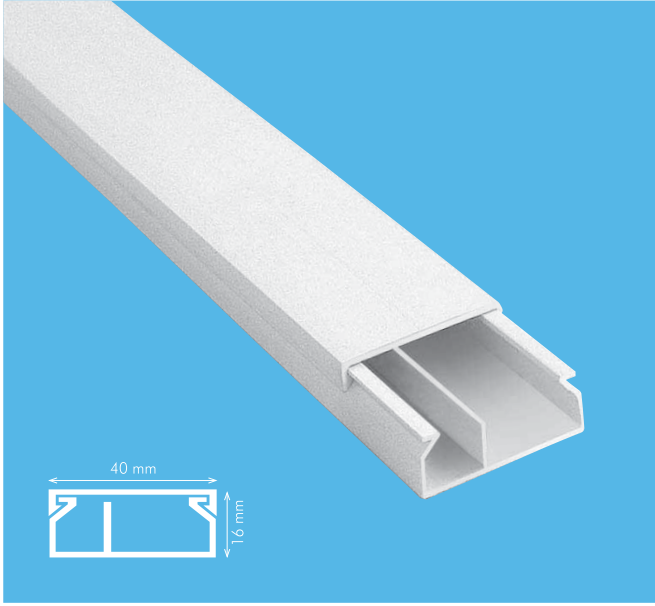
AKSESUARLAR / ACCESSORIES

Kod / Code	Ürün / Product
001 039 030025 00 00	İç Köşe Inside Corner
001 040 030025 00 00	Dış Köşe Outside Corner
001 041 030025 00 00	T Köşe T Corner
001 042 030025 00 00	90° L Köşe L Corner
001 043 030025 00 00	Ek Parça Coupler Fitting
001 044 030025 00 00	Uç Tapa End Cup
001 047 017421 00 00	P. M. Kasası 1'li Socket Outlet Mounting Set
001 047 017422 00 00	P. M. Kasası 2'li Socket Outlet Mounting Set
001 047 017423 00 00	P. M. Kasası 3'li Socket Outlet Mounting Set

AKSESUARLAR / ACCESSORIES

Kod / Code	Ürün / Product
001 039 040016 00 00	İç Köşe Inside Corner
001 040 040016 00 00	Dış Köşe Outside Corner
001 041 040016 00 00	T Köşe T Corner
001 042 040016 00 00	90° L Köşe L Corner
001 043 040016 00 00	Ek Parça Coupler Fitting
001 044 040016 00 00	Uç Tapa End Cup
001 047 017421 00 00	P. M. Kasası 1'li Socket Outlet Mounting Set
001 047 017422 00 00	P. M. Kasası 2'li Socket Outlet Mounting Set
001 047 017423 00 00	P. M. Kasası 3'li Socket Outlet Mounting Set

DIŐTAN KAPAKLI / OUTSIDE LID



40x16

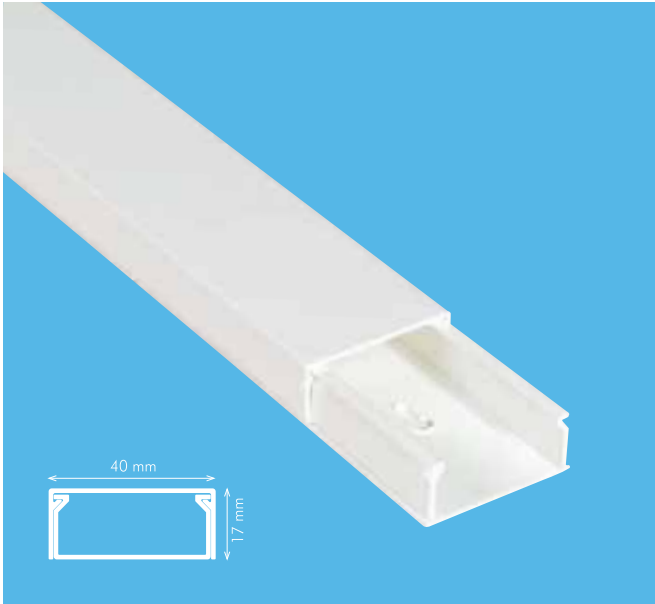
Eko Seri / Eco Series
001 001 940016 20 00

Meks Seri / Meks Series
001 002 940016 20 00

Bölmeli
Separated

AKSESUARLAR / ACCESSORIES

Kod / Code	Ürün / Product
001 039 040016 00 00	İç Köşe Inside Corner
001 040 040016 00 00	Dış Köşe Outside Corner
001 041 040016 00 00	T Köşe T Corner
001 042 040016 00 00	90° L Köşe L Corner
001 043 040016 00 00	Ek Parça Coupler Fitting
001 044 040016 00 00	Uç Tapa End Cup
001 047 017421 00 00	P. M. Kasası 1'li Socket Outlet Mounting Set
001 047 017422 00 00	P. M. Kasası 2'li Socket Outlet Mounting Set
001 047 017423 00 00	P. M. Kasası 3'li Socket Outlet Mounting Set



40x17

Meks Seri / Meks Series
001 002 040017 20 00

Tam Kapaklı
n Lid

AKSESUARLAR / ACCESSORIES

Kod / Code	Ürün / Product
001 039 040017 00 00	İç Köşe Inside Corner
001 040 040017 00 00	Dış Köşe Outside Corner
001 041 040017 00 00	T Köşe T Corner
001 042 040017 00 00	90° L Köşe L Corner
001 043 040017 00 00	Ek Parça Coupler Fitting
001 044 040017 00 00	Uç Tapa End Cup
001 047 017421 00 00	P. M. Kasası 1'li Socket Outlet Mounting Set
001 047 017422 00 00	P. M. Kasası 2'li Socket Outlet Mounting Set
001 047 017423 00 00	P. M. Kasası 3'li Socket Outlet Mounting Set



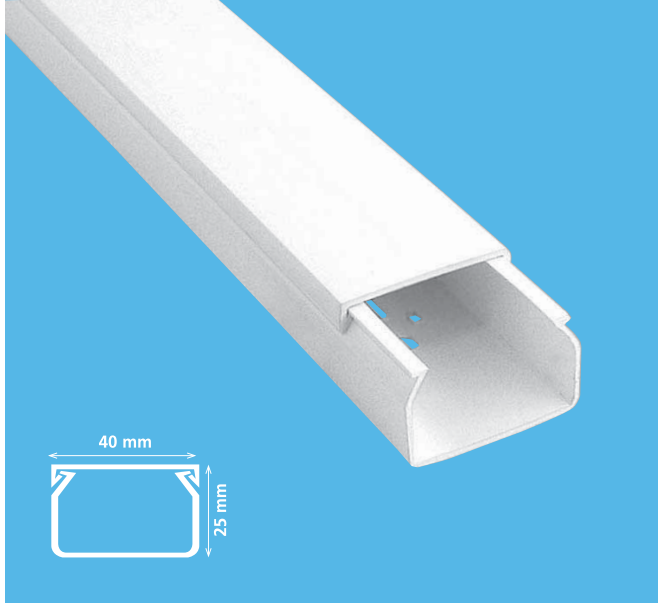
40x17

Meks Seri / Meks Series
001 002 940017 20 00

Bölmeli
Separated

AKSESUARLAR / ACCESSORIES

Kod / Code	Ürün / Product
001 039 040017 00 00	İç Köşe Inside Corner
001 040 040017 00 00	Dış Köşe Outside Corner
001 041 040017 00 00	T Köşe T Corner
001 042 040017 00 00	90° L Köşe L Corner
001 043 040017 00 00	Ek Parça Coupler Fitting
001 044 040017 00 00	Uç Tapa End Cup
001 047 017421 00 00	P. M. Kasası 1'li Socket Outlet Mounting Set
001 047 017422 00 00	P. M. Kasası 2'li Socket Outlet Mounting Set
001 047 017423 00 00	P. M. Kasası 3'li Socket Outlet Mounting Set



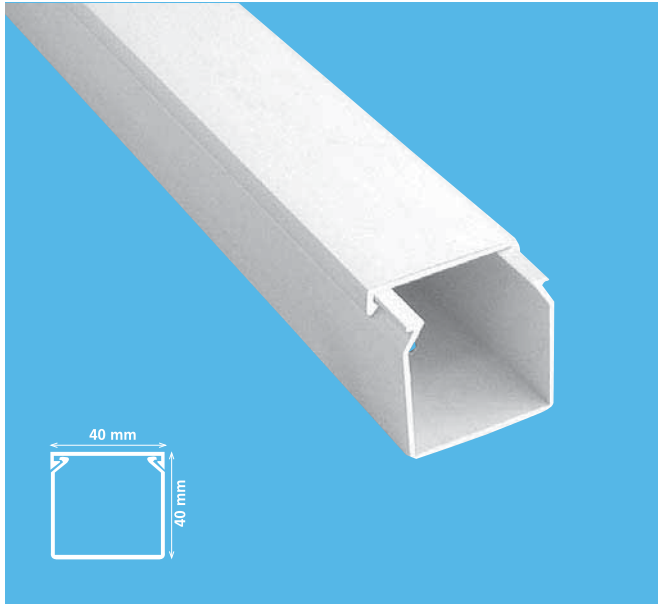
40x25

Eko Seri / Eco Series
001 001 040025 20 00

Meks Seri / Meks Series
001 002 040025 20 00

AKSESUARLAR / ACCESSORIES

Kod / Code	Ürün / Product
001 039 040025 00 00	İç Köşe Inside Corner
001 040 040025 00 00	Dış Köşe Outside Corner
001 041 040025 00 00	T Köşe T Corner
001 042 040025 00 00	90° L Köşe L Corner
001 043 040025 00 00	Ek Parça Coupler Fitting
001 044 040025 00 00	Uç Tapa End Cup
001 047 017421 00 00	P. M. Kasası 1'li Socket Outlet Mounting Set
001 047 017422 00 00	P. M. Kasası 2'li Socket Outlet Mounting Set
001 047 017423 00 00	P. M. Kasası 3'li Socket Outlet Mounting Set



40x40

Eko Seri / Eco Series
001 001 040040 20 00

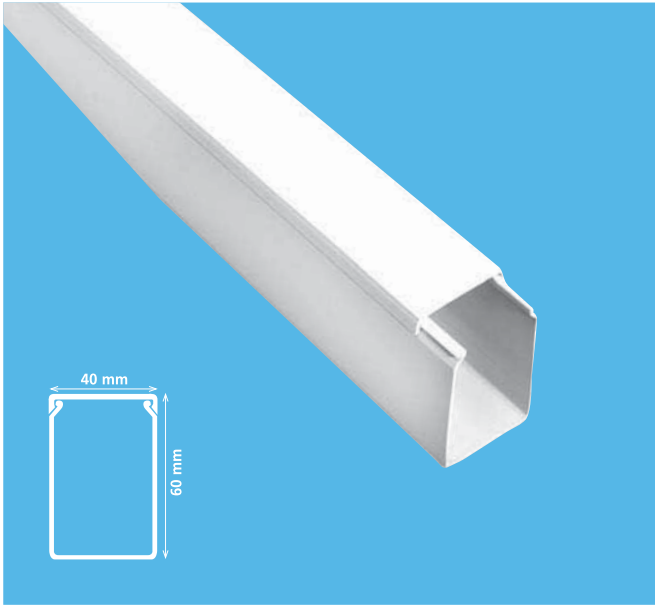
Meks Seri / Meks Series
001 002 040040 20 00

AKSESUARLAR / ACCESSORIES

Kod / Code	Ürün / Product
001 039 040040 00 00	İç Köşe Inside Corner
001 040 040040 00 00	Dış Köşe Outside Corner
001 041 040040 00 00	T Köşe T Corner
001 042 040040 00 00	90° L Köşe L Corner
001 043 040040 00 00	Ek Parça Coupler Fitting
001 044 040040 00 00	Uç Tapa End Cup
001 047 017421 00 00	P. M. Kasası 1'li Socket Outlet Mounting Set
001 047 017422 00 00	P. M. Kasası 2'li Socket Outlet Mounting Set
001 047 017423 00 00	P. M. Kasası 3'li Socket Outlet Mounting Set



DIŐTAN KAPAKLI / OUTSIDE LID

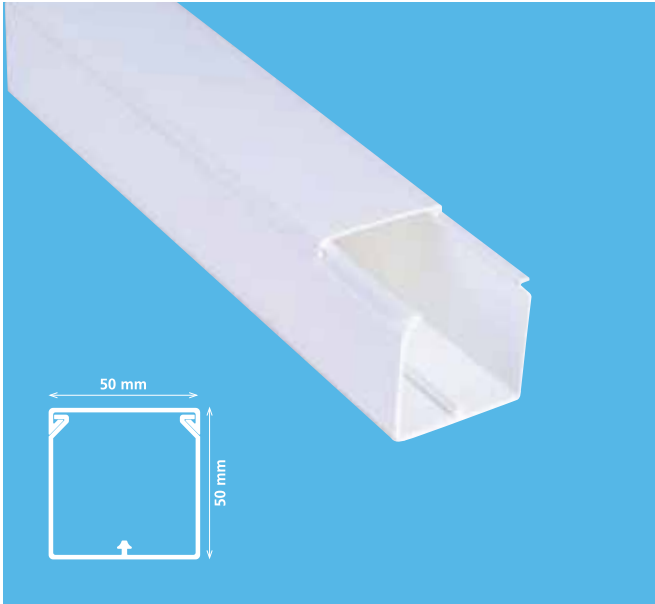


40x60

Eko Seri / Eco Series
001 001 040060 20 00

Meks Seri / Meks Series
001 002 040060 20 00

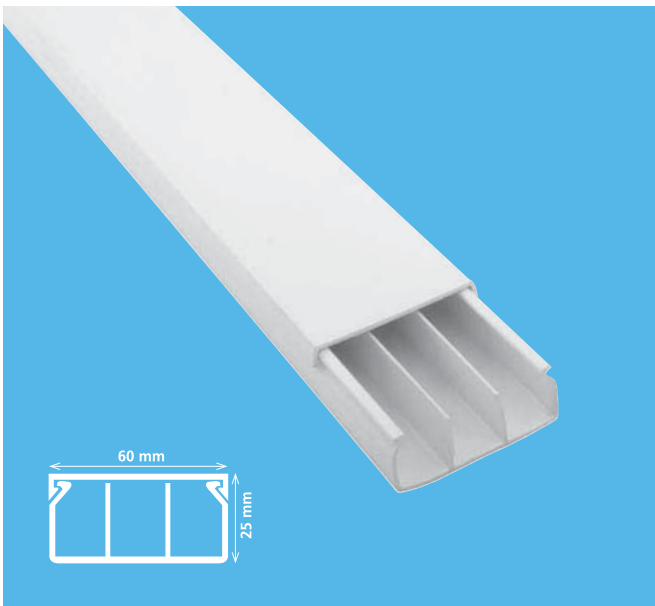
Aksesuarsız
Without Accessories



50x50

Eko Seri / Eco Series
001 001 050050 20 00

Aksesuarsız
Without Accessories



60x25

Eko Seri / Eco Series
001 001 960025 20 00

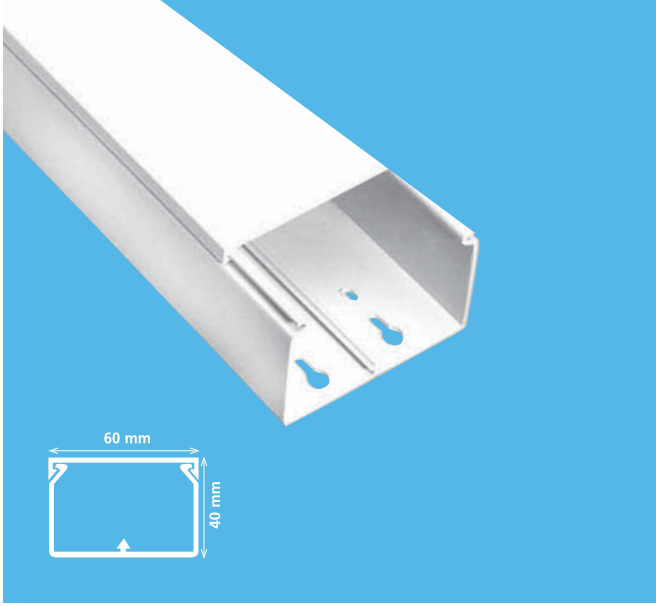
Meks Seri / Meks Series
001 002 960025 20 00

Bölmeli
Separated

AKSESUARLAR / ACCESSORIES

Kod / Code	Ürün / Product
001 039 060025 00 00	İç Köşe Inside Corner
001 040 060025 00 00	Dış Köşe Outside Corner
001 041 060025 00 00	T Köşe T Corner
001 042 060025 00 00	90° L Köşe L Corner
001 043 060025 00 00	Ek Parça Coupler Fitting
001 044 060025 00 00	Uç Tapa End Cup
001 047 017421 00 00	P. M. Kasası 1'li Socket Outlet Mounting Set
001 047 017422 00 00	P. M. Kasası 2'li Socket Outlet Mounting Set
001 047 017423 00 00	P. M. Kasası 3'li Socket Outlet Mounting Set





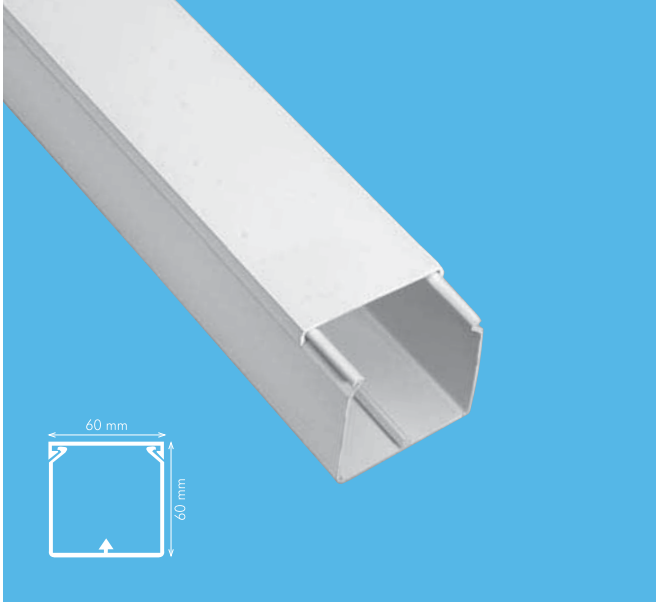
60x40

Eko Seri / Eco Series
001 001 060040 20 00

Meks Seri / Meks Series
001 002 060040 20 00

AKSESUARLAR / ACCESSORIES

Kod / Code	Ürün / Product
001 039 060040 00 00	İç Köşe Inside Corner
001 040 060040 00 00	Dış Köşe Outside Corner
001 041 060040 00 00	T Köşe T Corner
001 042 060040 00 00	90° L Köşe L Corner
001 043 060040 00 00	Ek Parça Coupler Fitting
001 044 060040 00 00	Uç Tapa End Cup



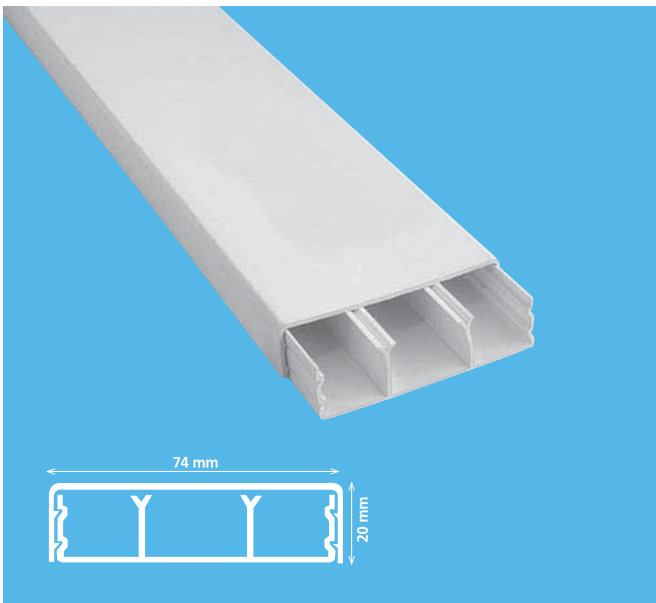
60x60

Eko Seri / Eco Series
001 001 060060 20 00

Meks Seri / Meks Series
001 002 060060 20 00

AKSESUARLAR / ACCESSORIES

Kod / Code	Ürün / Product
001 039 060060 00 00	İç Köşe Inside Corner
001 040 060060 00 00	Dış Köşe Outside Corner
001 041 060060 00 00	T Köşe T Corner
001 042 060060 00 00	90° L Köşe L Corner
001 043 060060 00 00	Ek Parça Coupler Fitting
001 044 060060 00 00	Uç Tapa End Cup



74x20

Eko Seri / Eco Series
001 014 974020 20 00

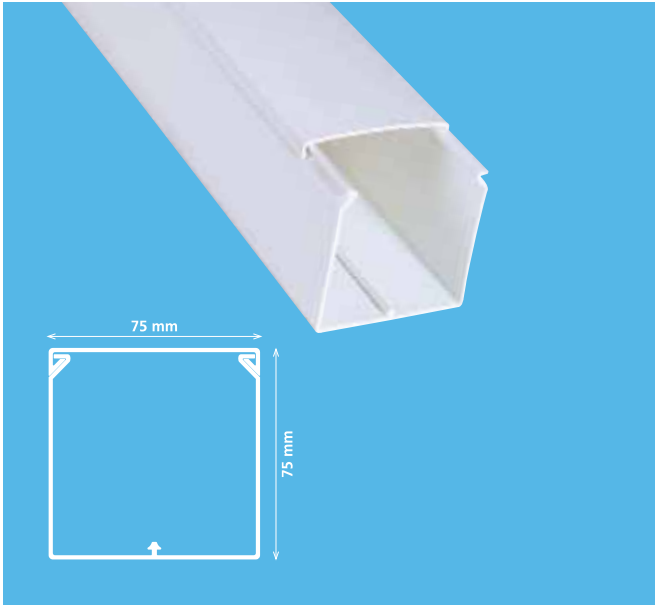
Meks Seri / Meks Series
001 002 974020 20 00

Tam Kapaklı Bölmeli
Separated and n Lid

AKSESUARLAR / ACCESSORIES

Kod / Code	Ürün / Product
001 039 074020 00 00	İç Köşe Inside Corner
001 040 074020 00 00	Dış Köşe Outside Corner
001 041 074020 00 00	T Köşe T Corner
001 042 074020 00 00	90° L Köşe L Corner
001 043 074020 00 00	Ek Parça Coupler Fitting
001 044 074020 00 00	Uç Tapa End Cup
001 047 017420 00 00	P. Montaj Kasası Socket Outlet Mounting Set
001 047 017421 00 00	P. M. Kasası 1'li Socket Outlet Mounting Set
001 047 017422 00 00	P. M. Kasası 2'li Socket Outlet Mounting Set
001 047 017423 00 00	P. M. Kasası 3'li Socket Outlet Mounting Set

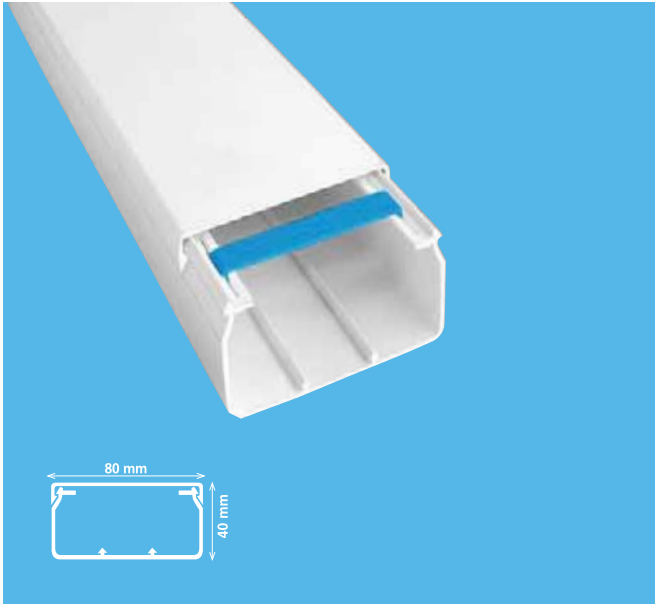
DIŐTAN KAPAKLI / OUTSIDE LID



75x75

Eko Seri / Eco Series
001 001 075075 20 00

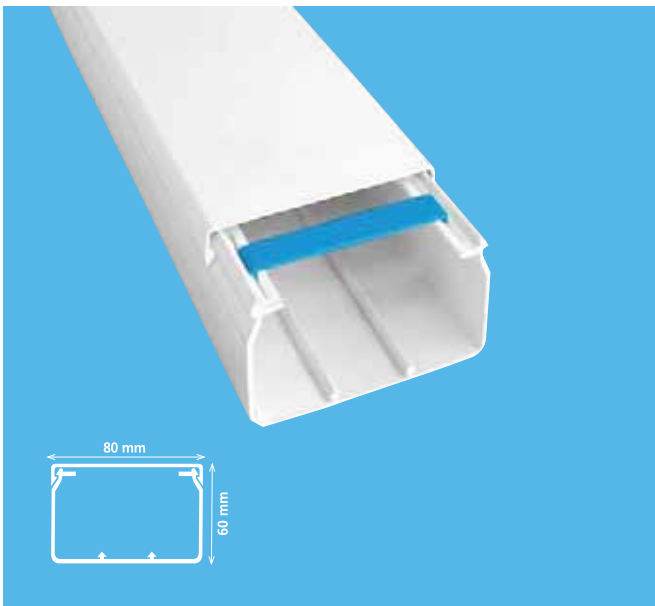
Aksesuarsız
Without Accessories



80x40

Eko Seri / Eco Series
001 001 080040 20 00

Meks Seri / Meks Series
001 002 080040 20 00



80x60

Eko Seri / Eco Series
001 001 080060 20 00

Meks Seri / Meks Series
001 002 080060 20 00

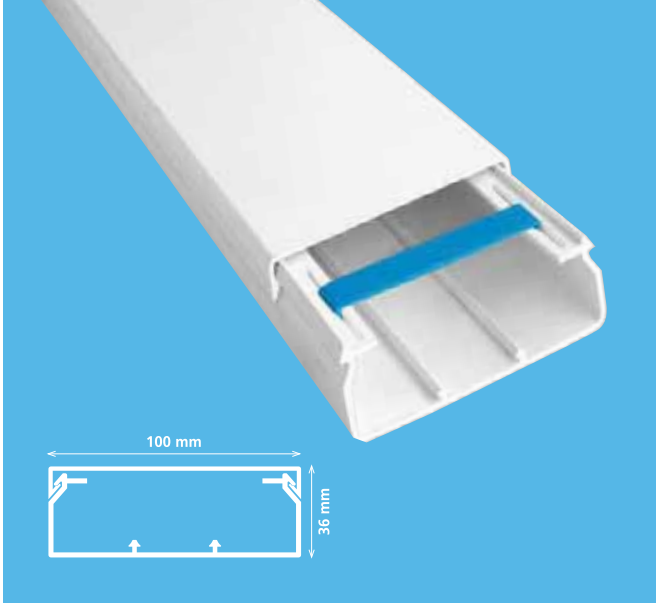
AKSESUARLAR / ACCESSORIES

Kod / Code	Ürün / Product
001 039 080040 00 00	İç Köşe Inside Corner
001 040 080040 00 00	Dış Köşe Outside Corner
001 041 080040 00 00	T Köşe T Corner
001 042 080040 00 00	90° L Köşe L Corner
001 043 080040 00 00	Ek Parça Coupler Fitting
001 044 080040 00 00	Uç Tapa End Cup

AKSESUARLAR / ACCESSORIES

Kod / Code	Ürün / Product
001 039 080060 00 00	İç Köşe Inside Corner
001 040 080060 00 00	Dış Köşe Outside Corner
001 041 080060 00 00	T Köşe T Corner
001 042 080060 00 00	90° L Köşe L Corner
001 043 080060 00 00	Ek Parça Coupler Fitting
001 044 080060 00 00	Uç Tapa End Cup

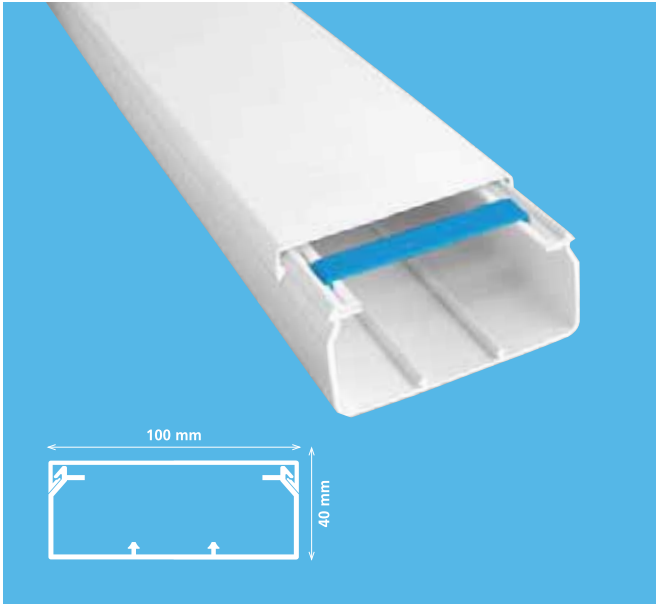




100x36

Meks Seri / Meks Series
001 002 100036 20 00

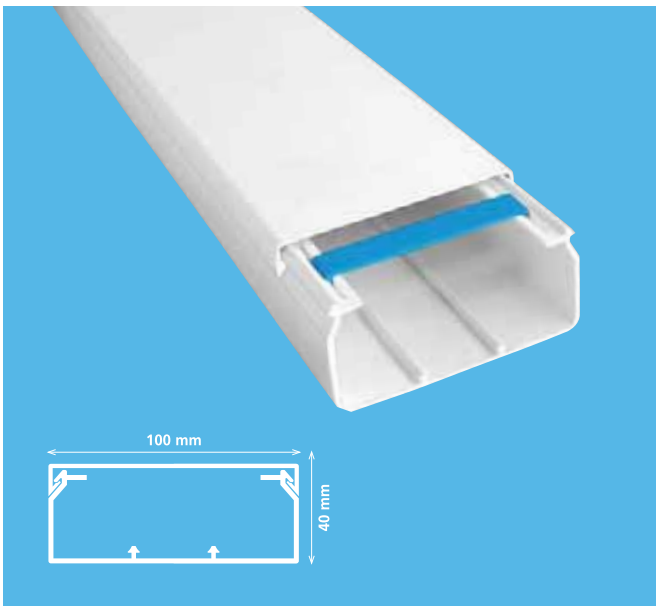
Aparatlı
With Locking Tool



100x40

Eko Seri / Eco Series
001 001 100040 20 00

Aparatlı
With Locking Tool



100x40

Meks Seri / Meks Series
001 002 100040 20 00

Aparatlı
With Locking Tool

AKSESUARLAR / ACCESSORIES

Kod / Code	Ürün / Product
001 013 100036 20 00	Ara Bölme Separator
001 039 100036 00 00	İç Köşe Inside Corner
001 039 100036 01 00	İç Köşe Hareketli Inside Corner
001 040 100036 00 00	Dış Köşe Outside Corner
001 040 100036 01 00	Dış Köşe Hareketli Outside Corner
001 041 100036 00 00	T Köşe T Corner
001 042 100036 00 00	90° L Köşe L Corner
001 043 100036 00 00	Ek Parça Coupler Fitting
001 044 100036 00 00	Uç Tapa End Cup
001 050 030004 00 00	Kilitleme Aparatı Locking Tool

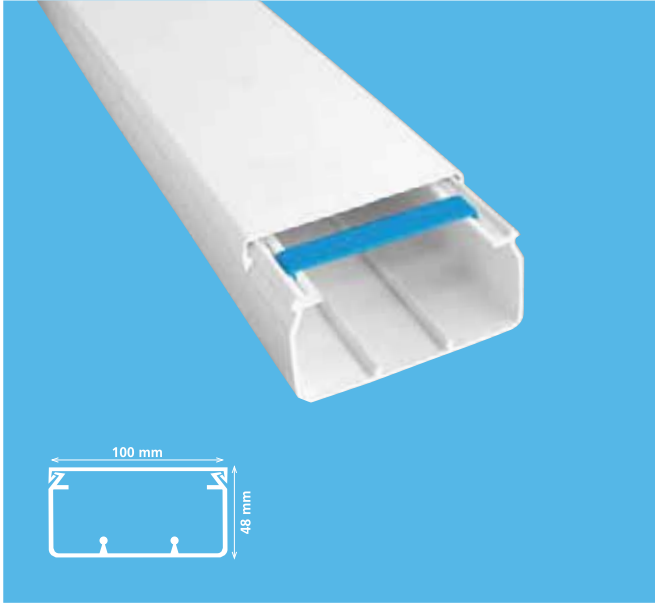
AKSESUARLAR / ACCESSORIES

Kod / Code	Ürün / Product
001 013 100040 20 00	Ara Bölme Separator
001 039 100040 00 00	İç Köşe Inside Corner
001 039 100040 01 00	İç Köşe Hareketli Inside Corner
001 040 100040 00 00	Dış Köşe Outside Corner
001 040 100040 01 00	Dış Köşe Hareketli Outside Corner
001 041 100040 00 00	T Köşe T Corner
001 042 100040 00 00	90° L Köşe L Corner
001 043 100040 00 00	Ek Parça Coupler Fitting
001 044 100040 00 00	Uç Tapa End Cup
001 050 030004 00 00	Kilitleme Aparatı Locking Tool

AKSESUARLAR / ACCESSORIES

Kod / Code	Ürün / Product
001 013 100040 20 00	Ara Bölme Separator
001 039 100040 00 00	İç Köşe Inside Corner
001 039 100040 01 00	İç Köşe Hareketli Inside Corner
001 040 100040 00 00	Dış Köşe Outside Corner
001 040 100040 01 00	Dış Köşe Hareketli Outside Corner
001 041 100040 00 00	T Köşe T Corner
001 042 100040 00 00	90° L Köşe L Corner
001 043 100040 00 00	Ek Parça Coupler Fitting
001 044 100040 00 00	Uç Tapa End Cup
001 050 030004 00 00	Kilitleme Aparatı Locking Tool

DIŐTAN KAPAKLI / OUTSIDE LID



100x48

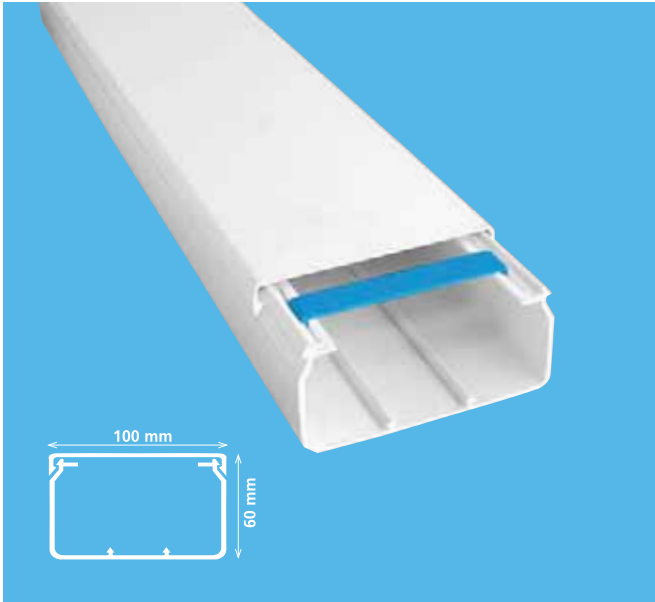
Meks Seri / Meks Series
001 002 100048 20 00

Aparatlı

With Locking Tool

AKSESUARLAR / ACCESSORIES

Kod / Code	Ürün / Product
001 013 100048 20 00	Ara Bölme Separator
001 039 100048 00 00	İç Köşe Inside Corner
001 039 100048 01 00	İç Köşe Hareketli Inside Corner
001 040 100048 00 00	Dış Köşe Outside Corner
001 040 100048 01 00	Dış Köşe Hareketli Outside Corner
001 041 100048 00 00	T Köşe T Corner
001 042 100048 00 00	90° L Köşe L Corner
001 043 100048 00 00	Ek Parça Coupler Fitting
001 044 100048 00 00	Uç Tapa End Cup
001 050 030004 00 00	Kilitleme Aparatı Locking Tool



100x60

Eko Seri / Eco Series
001 001 100060 20 00

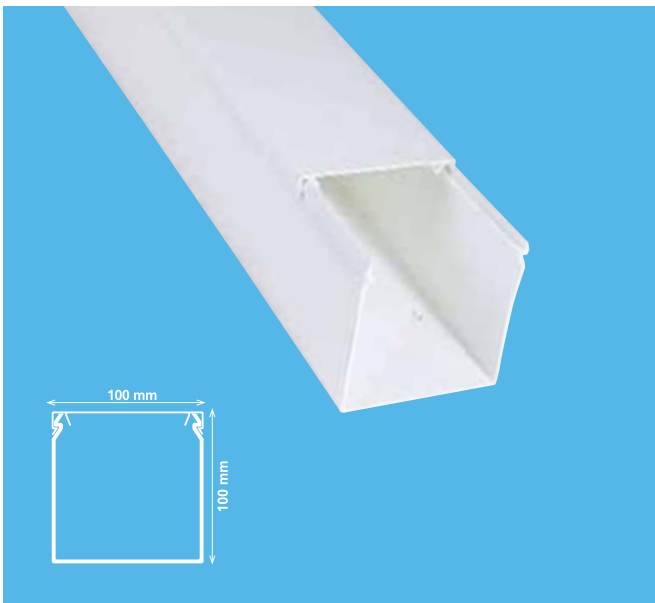
Meks Seri / Meks Series
001 002 100060 20 00

Aparatlı

With Locking Tool

AKSESUARLAR / ACCESSORIES

Kod / Code	Ürün / Product
001 039 100060 00 00	İç Köşe Inside Corner
001 039 100060 01 00	İç Köşe Hareketli Inside Corner
001 040 100060 00 00	Dış Köşe Outside Corner
001 040 100060 01 00	Dış Köşe Hareketli Outside Corner
001 041 100060 00 00	T Köşe T Corner
001 042 100060 00 00	90° L Köşe L Corner
001 043 100060 00 00	Ek Parça Coupler Fitting
001 044 100060 00 00	Uç Tapa End Cup
001 050 030004 00 00	Kilitleme Aparatı Locking Tool



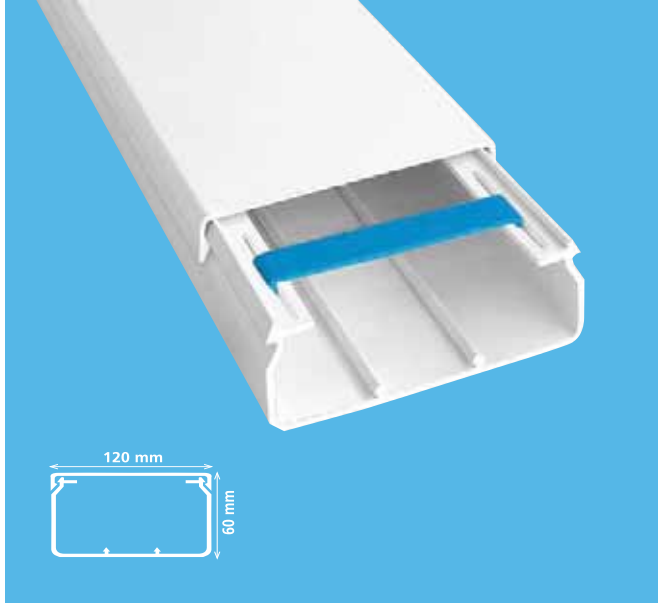
100x100

Eko Seri / Eco Series
001 001 100100 20 00

Aksesuarsız

Without Accessories





120x60

Eko Seri / Eco Series
001 001 120060 20 00

Meks Seri / Meks Series
001 002 120060 20 00

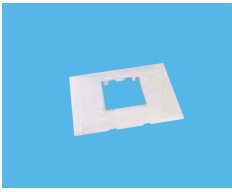
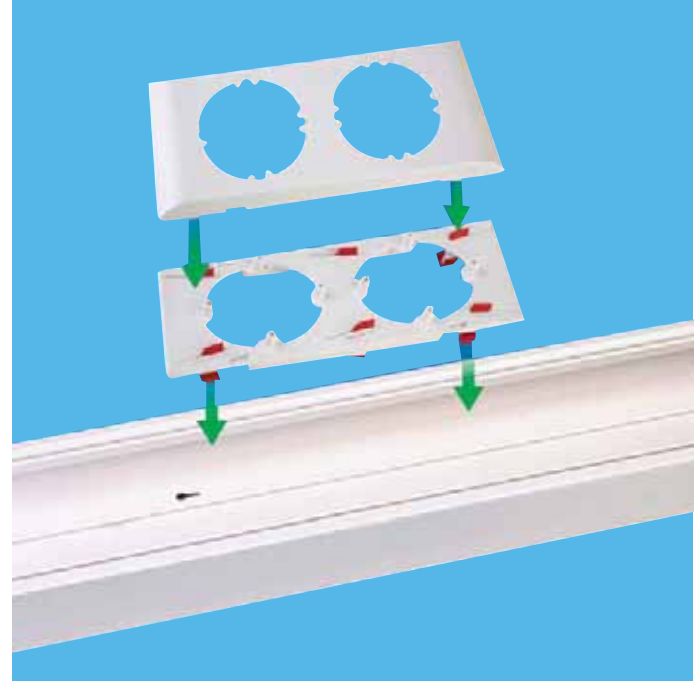
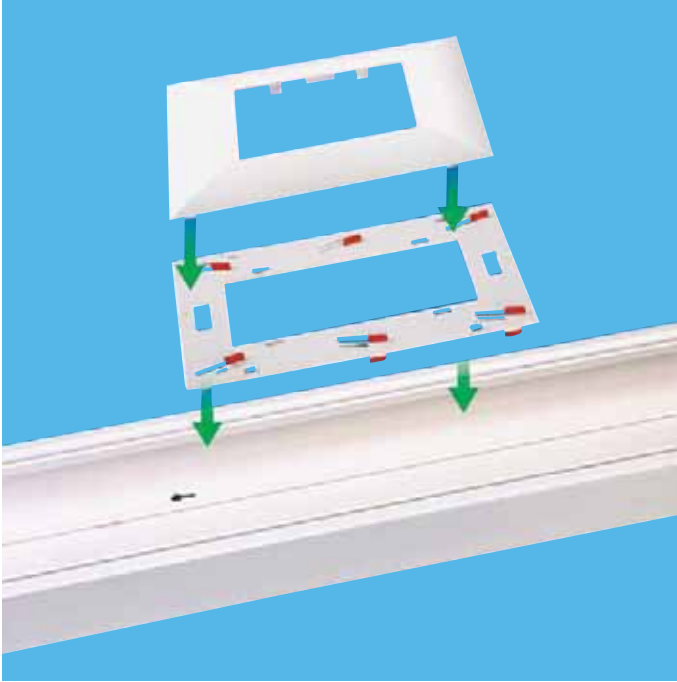
Priz Montaj Setsiz
Socket Outlet Frame Not Applicable

AKSESUARLAR / ACCESSORIES

Kod / Code	Ürün / Product
001 039 120060 00 00	İç Köşe Inside Corner
001 040 120060 00 00	Dış Köşe Outside Corner
001 041 120060 00 00	T Köşe T Corner
001 042 120060 00 00	90° L Köşe L Corner
001 043 120060 00 00	Ek Parça Coupler Fitting
001 044 120060 00 00	Uç Tapa End Cup
001 050 030004 00 00	Kilitleme Aparatı Kilitleme Aparatı



MEKSPLUS SERİSİ için Priz Montaj Setleri / MEKSPLUS SERIES Socket Outlet Frames



45x45

Tekli Çerçeve / Single Frame

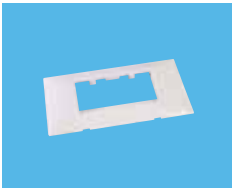
Ürün Kodu / Product Code
001 047 070001 00 00



55x55

Tekli Çerçeve / Single Frame

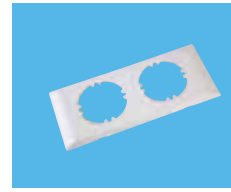
Ürün Kodu / Product Code
001 047 080001 00 00



45x45

İkili Çerçeve / Double Frame

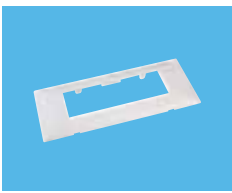
Ürün Kodu / Product Code
001 047 070002 00 00



55x55

İkili Çerçeve / Double Frame

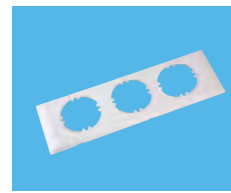
Ürün Kodu / Product Code
001 047 080002 00 00



45x45

Üçlü Çerçeve / Triple Frame

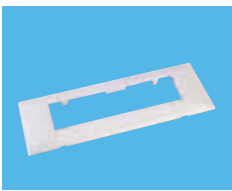
Ürün Kodu / Product Code
001 047 070003 00 00



55x55

Üçlü Çerçeve / Triple Frame

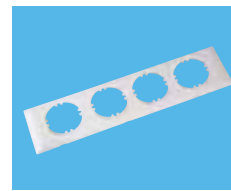
Ürün Kodu / Product Code
001 047 080003 00 00



45x45

Dörtlü Çerçeve / Quartet Frame

Ürün Kodu / Product Code
001 047 070004 00 00



55x55

Dörtlü Çerçeve / Quartet Frame

Ürün Kodu / Product Code
001 047 080004 00 00



001 052 000001 00 00

45x45 UPS ve
Topraklı Priz
Çekirdekleri

45x45 Ups and
Earted Sockets



001 052 200002 00 00

45x45 Priz
Birleştirme
Aparatı

45x45 Socket
Uniting Tool



888 049 050013

45x45 Data
Priz Kapağı

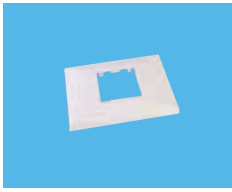
45x45 Data
Socket Cover



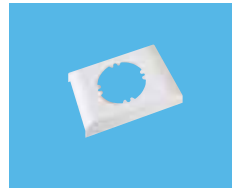
001 050 030003 00 00

100x37/50
Kanal Kilitleme
Aparatı

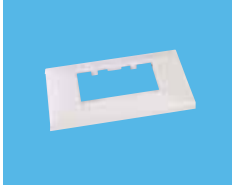
100x37/50
Trunking Locking
Tool

MEKS 100'lük Seri Priz Montaj Setleri / MEKS Outside Lid Socket Outlet Frames for 100 Series**45x45****Tekli Çerçeve / Single Frame**

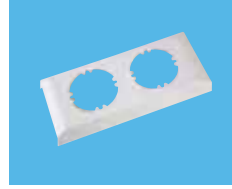
Ürün Kodu / Product Code
001 047 040001 00 00

**55x55****Tekli Çerçeve / Single Frame**

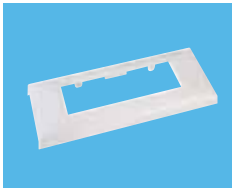
Ürün Kodu / Product Code
001 047 020001 00 00

**45x45****İkili Çerçeve / Double Frame**

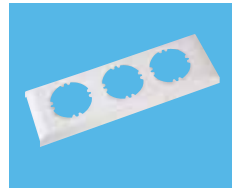
Ürün Kodu / Product Code
001 047 040002 00 00

**55x55****İkili Çerçeve / Double Frame**

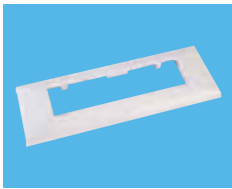
Ürün Kodu / Product Code
001 047 020002 00 00

**45x45****Üçlü Çerçeve / Triple Frame**

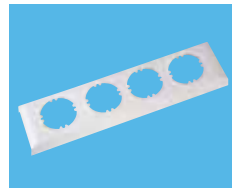
Ürün Kodu / Product Code
001 047 040003 00 00

**55x55****Üçlü Çerçeve / Triple Frame**

Ürün Kodu / Product Code
001 047 020003 00 00

**45x45****Dörtlü Çerçeve / Quartet Frame**

Ürün Kodu / Product Code
001 047 040004 00 00

**55x55****Dörtlü Çerçeve / Quartet Frame**

Ürün Kodu / Product Code
001 047 020004 00 00



888 049 050012

45x22.5 Data Priz Kapagi

45x22.5 Data Socket Frame



888 049 050032

Data Konnektörü

Data Connector

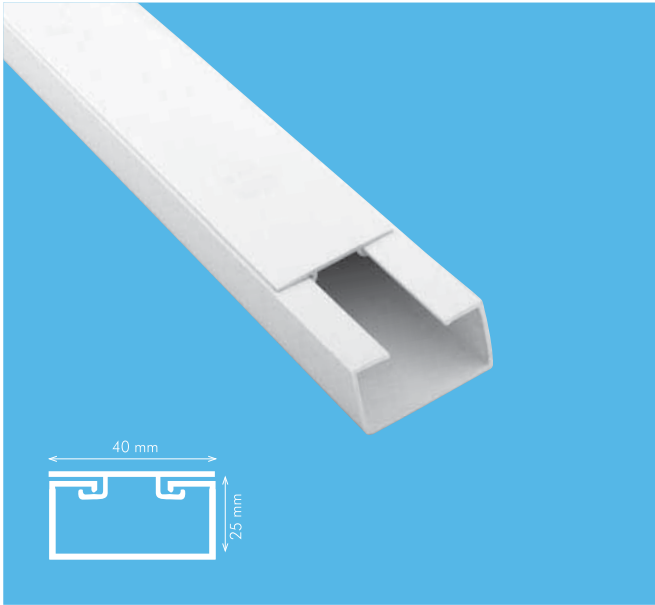


001 050 030004 00 00

Kanallı Kilitleme Aparatı
Kanalda zamanla oluşabilecek esnemelerin önüne geçer, özel dizaynı sayesinde kolayca takılır.

Trunking Locking Tool
Easily fixed by its special system and prevents flexibility and looseness that comes along with time.

MEKSPLUS SERİSİ İÇTEN KAPAKLI / MEKSPLUS SERIES INSIDE LID

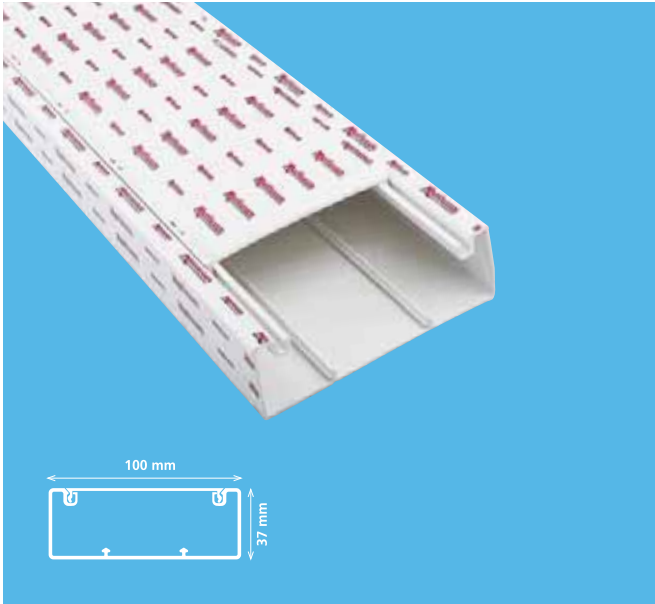


40x25

Meks Seri / Meks Series
001 003 040025 20 00

Aksesuarsız

Without Accessories

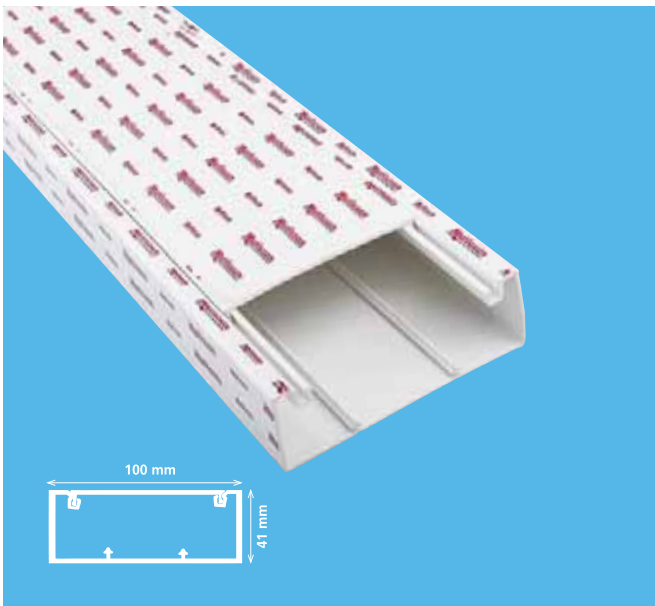


100x37

Meks Seri / Meks Series
001 003 100037 20 00

AKSESUARLAR / ACCESSORIES

Kod / Code	Ürün / Product
001 039 100037 00 00	İç Köşe Inside Corner
001 039 100037 01 00	İç Köşe Hareketli Inside Corner
001 040 100037 00 00	Dış Köşe Outside Corner
001 040 100037 01 00	Dış Köşe Hareketli Outside Corner
001 041 100037 00 00	T Köşe T Corner
001 042 100037 00 00	90° L Köşe L Corner
001 043 100037 00 00	Ek Parça Coupler Fitting
001 044 100037 00 00	Uç Tapa End Cup

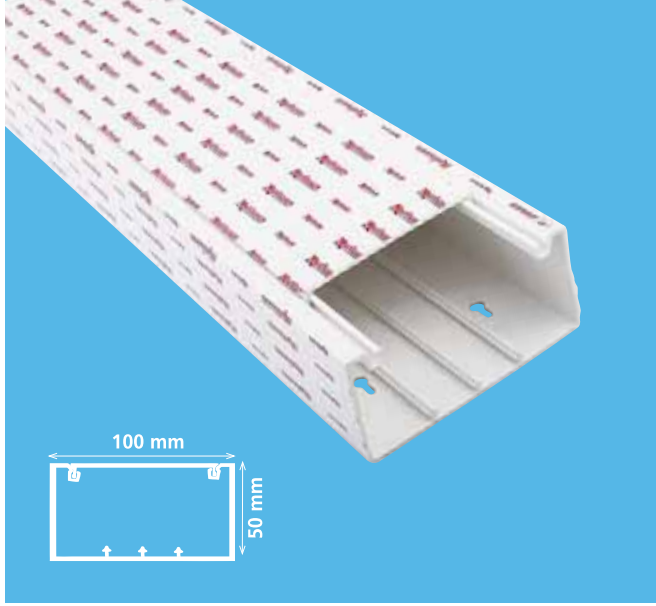


100x41

Meks Seri / Meks Series
001 003 100041 20 00

AKSESUARLAR / ACCESSORIES

Kod / Code	Ürün / Product
001 039 100041 00 00	İç Köşe Inside Corner
001 039 100041 01 00	İç Köşe Hareketli Inside Corner
001 040 100041 00 00	Dış Köşe Outside Corner
001 040 100041 01 00	Dış Köşe Hareketli Outside Corner
001 041 100041 00 00	T Köşe T Corner
001 042 100041 00 00	90° L Köşe L Corner
001 043 100041 00 00	Ek Parça Coupler Fitting
001 044 100041 00 00	Uç Tapa End Cup

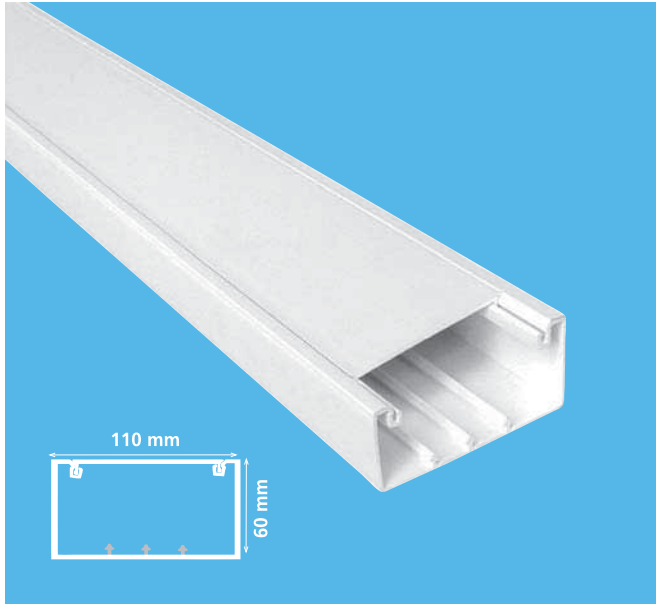


100x50

Meks Seri / Meks Series
003 100050 20 00

AKSESUARLAR / ACCESSORIES

Kod / Code	Ürün / Product
001 039 100050 00 00	İç Köşe Inside Corner
001 039 100050 01 00	İç Köşe Hareketli Inside Corner
001 040 100050 00 00	Dış Köşe Outside Corner
001 040 100050 01 00	Dış Köşe Hareketli Outside Corner
001 041 100050 00 00	T Köşe T Corner
001 042 100050 00 00	90° L Köşe L Corner
001 043 100050 00 00	Ek Parça Coupler Fitting
001 044 100050 00 00	Uç Tapa End Cup

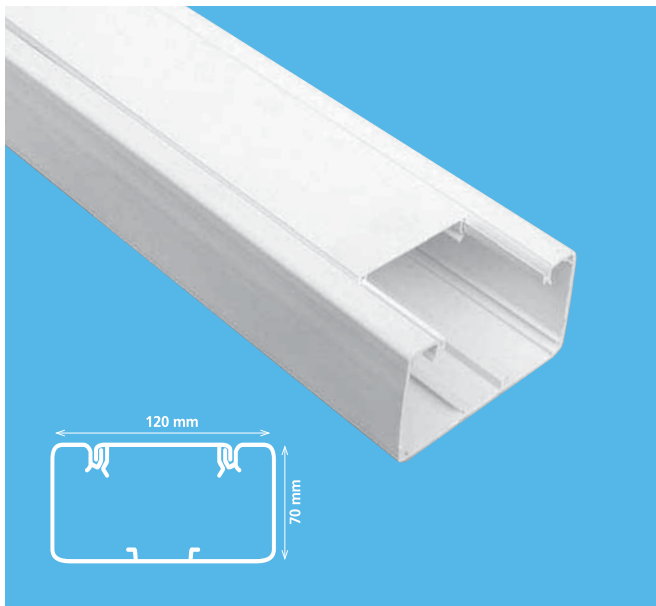


110x60

Meks Seri / Meks Series
001 003 110060 20 00

Aksesuarsız

Without Accessories



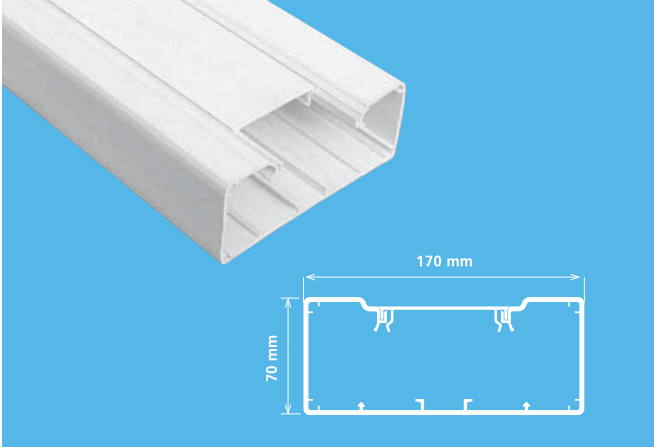
120x70

Meks Seri / Meks Series
001 003 120070 20 00

Aksesuarsız

Without Accessories

MEKSPLUS SERİSİ İÇTEN KAPAKLI / MEKSPLUS SERIES INSIDE LID



170x70

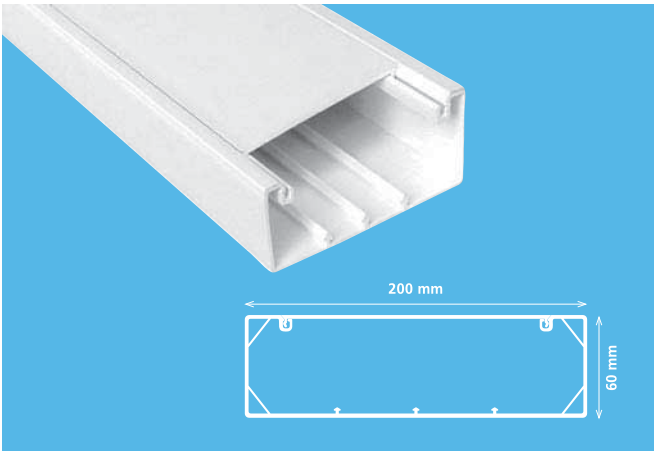
Meks Seri / Meks Series
001 003 170070 20 00

Aksesuarsız

Without Accessories

Priz Montaj Setsiz

Socket Outlet Frame Not Applicable



200x60

Meks Seri / Meks Series
001 003 200060 20 00

Aksesuarsız

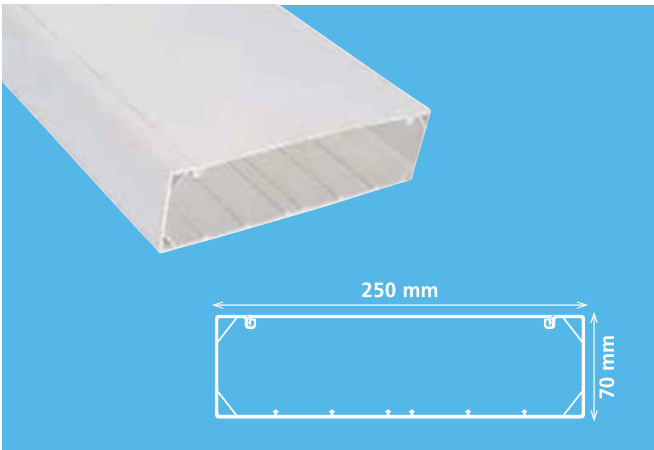
Without Accessories

Hazırlıkta

In Progress

Priz Montaj Setsiz

Socket Outlet Frame Not Applicable



250x70

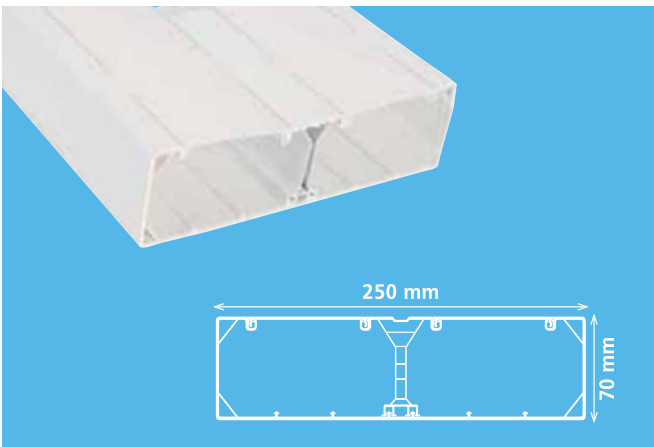
Meks Seri / Meks Series
001 003 250070 20 00

Aksesuarsız

Without Accessories

Priz Montaj Setsiz

Socket Outlet Frame Not Applicable



250x70

Meks Seri / Meks Series
001 003 250970 20 00

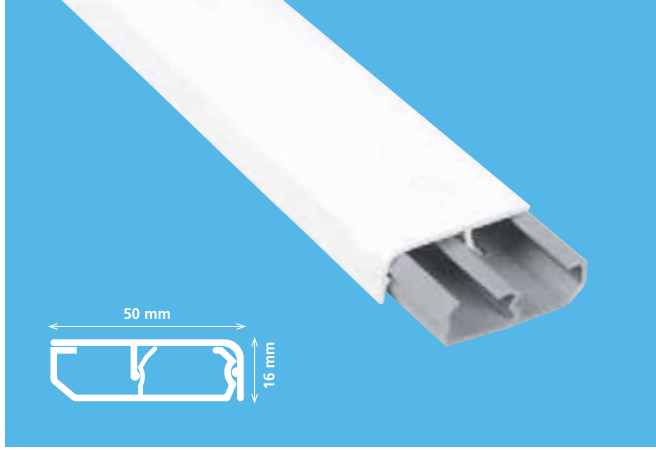
Aksesuarsız

Without Accessories

Priz Montaj Seti Takılabilir

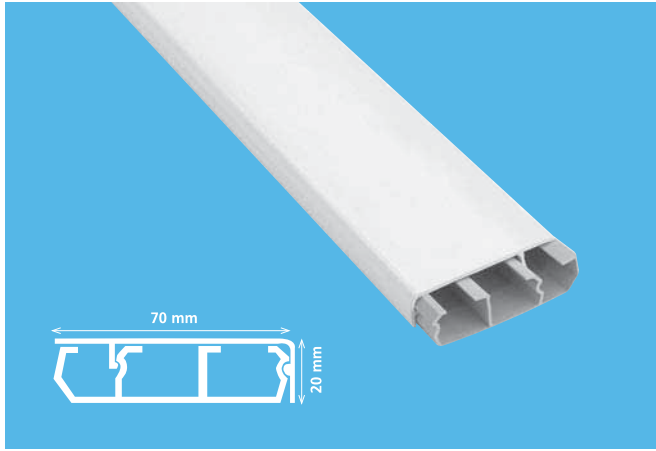


SÜPÜRGELİK KABLO KANALLARI / BASEBOARD CABLE TRUNKING

**50x16**Meks Seri / Meks Series
001 002 050016 20 00

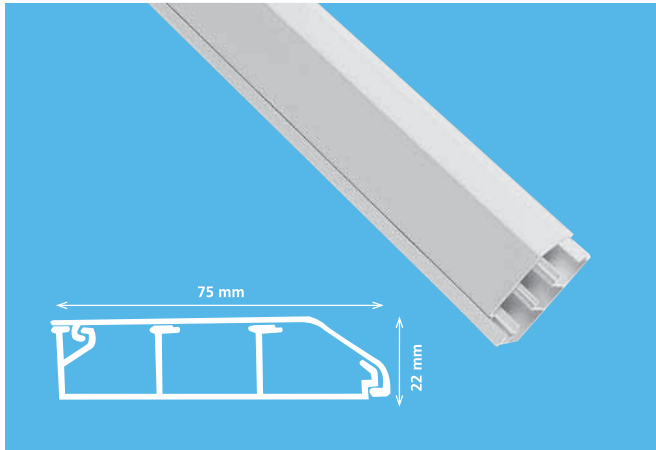
AKSESUARLAR / ACCESSORIES

Kod / Code	Ürün / Product
001 039 050016 00 00	İç Köşe Inside Corner
001 040 050016 00 00	Dış Köşe Outside Corner
001 044 050016 01 00	Sağ Uç Tapa Right End Cup
001 044 050016 02 00	Sol Uç Tapa Left End Cup

**70x20**Meks Seri / Meks Series
001 002 070020 20 00

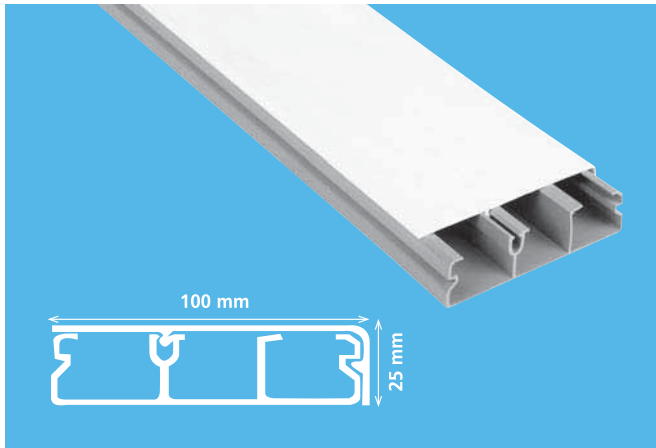
AKSESUARLAR / ACCESSORIES

Kod / Code	Ürün / Product
001 039 070020 00 00	İç Köşe Inside Corner
001 040 070020 00 00	Dış Köşe Outside Corner
001 044 070020 01 00	Sağ Uç Tapa Right End Cup
001 044 070020 02 00	Sol Uç Tapa Left End Cup
001 047 017020 00 00	Boş Sorti Empty Frame

**75x22**Meks Seri / Meks Series
001 002 075022 20 00

AKSESUARLAR / ACCESSORIES

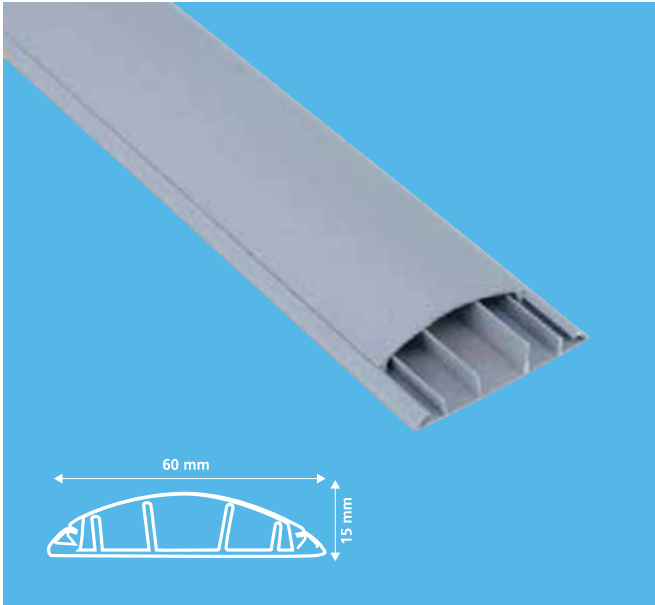
Kod / Code	Ürün / Product
001 039 075022 00 00	İç Köşe Inside Corner
001 040 075022 00 00	Dış Köşe Outside Corner
001 043 075022 00 00	Ek Parça Coupler Fitting
001 044 075022 01 00	Sağ Uç Tapa Right End Cup
001 044 075022 02 00	Sol Uç Tapa Left End Cup

**100x25**Meks Seri / Meks Series
001 002 100025 20 00

AKSESUARLAR / ACCESSORIES

Kod / Code	Ürün / Product
001 039 100025 00 00	İç Köşe Inside Corner
001 040 100025 00 00	Dış Köşe Outside Corner
001 044 100025 01 00	Sağ Uç Tapa Right End Cup
001 044 100025 02 00	Sol Uç Tapa Left End Cup

ZEMİN KABLO KANALLARI / CABLE TRUNKING FOR FLOOR



60x15

Meks Seri / Meks Series
001 002 060015 20 17

AKSESUARLAR / ACCESSORIES

Kod / Code	Ürün / Product
001 041 060015 00 17	T Köşe T Corner
001 042 060015 00 17	L Köşe L Corner
001 043 060015 00 17	Ek Parça Coupler Fitting
001 044 060015 00 17	Uç Tapa End Cup



75x18

Meks Seri / Meks Series
001 002 075018 20 17

AKSESUARLAR / ACCESSORIES

Kod / Code	Ürün / Product
001 041 075018 00 17	T Köşe T Corner
001 042 075018 00 17	L Köşe L Corner
001 043 075018 00 17	Ek Parça Coupler Fitting
001 044 075018 00 17	Uç Tapa End Cup



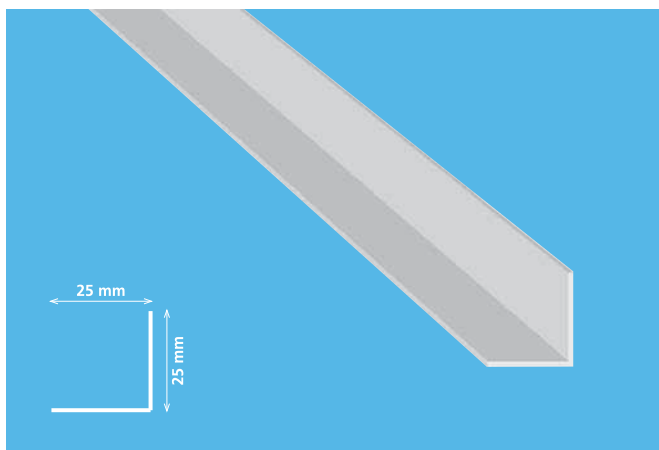
90x20

Meks Seri / Meks Series
001 002 090020 20 17

AKSESUARLAR / ACCESSORIES

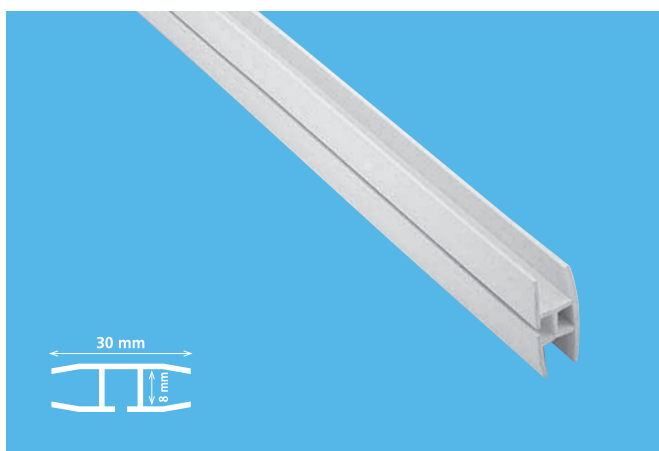
Kod / Code	Ürün / Product
001 041 090020 00 17	T Köşe T Corner
001 042 090020 00 17	L Köşe L Corner
001 043 090020 00 17	Ek Parça Coupler Fitting
001 044 090020 00 17	Uç Tapa End Cup





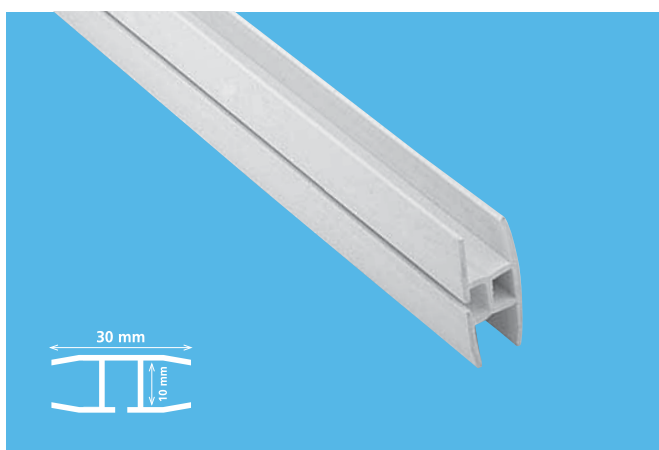
L Profil L Profile

Ürün Kodu / Product Code
001 015 000101 20 00



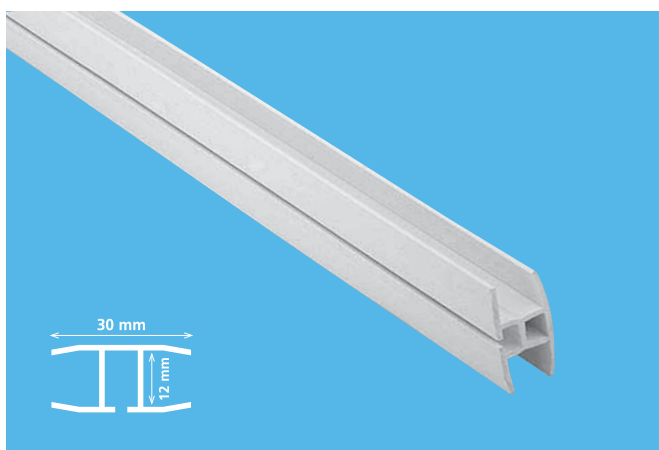
H Profil 8 H Profile 8

Ürün Kodu / Product Code
001 015 008000 20 00



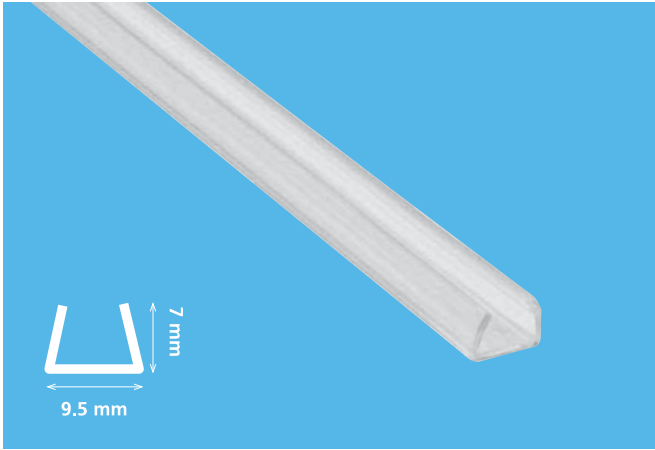
H Profil 10 H Profile 10

Ürün Kodu / Product Code
001 015 010000 20 00



H Profil 12 H Profile 12

Ürün Kodu / Product Code
001 015 012000 20 00



9.5x7

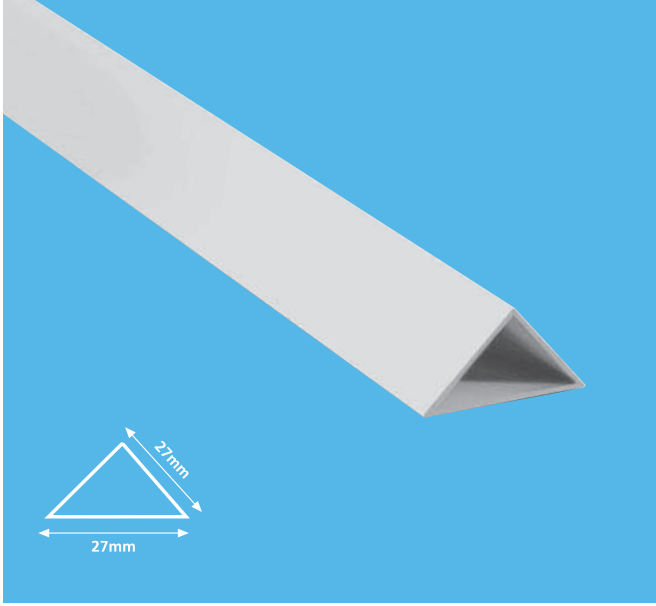
Şeffaf Mini Kanal (Kapaksız)

Transparent Mini Cable Trunking (Without Lid)

Ürün Kodu / Product Code

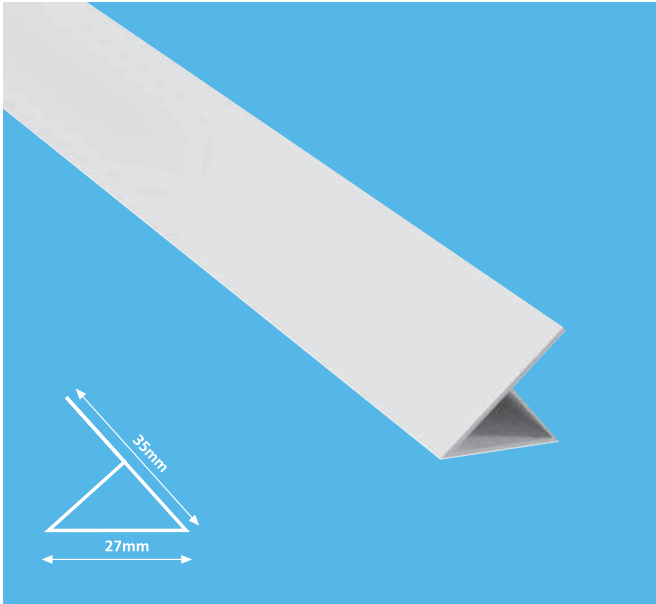
001 004 010007 20 44





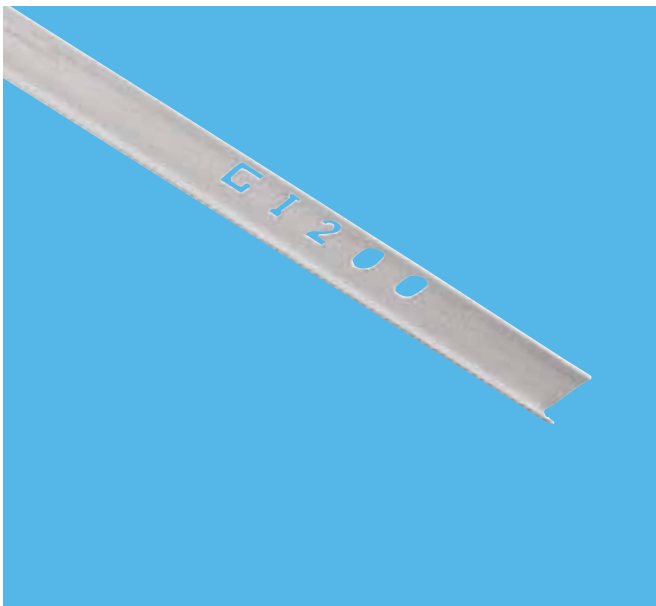
Pah Çıtası Slant Slat

Ürün Kodu / Product Code
001 012 000250 30 00



Kulaklı Pah Çıtası Wing Slat

Ürün Kodu / Product Code
001 012 100250 20 00



Fayans Çıtası Tile Slat

Ürün Kodu / Product Code
001 012 200250 00 00

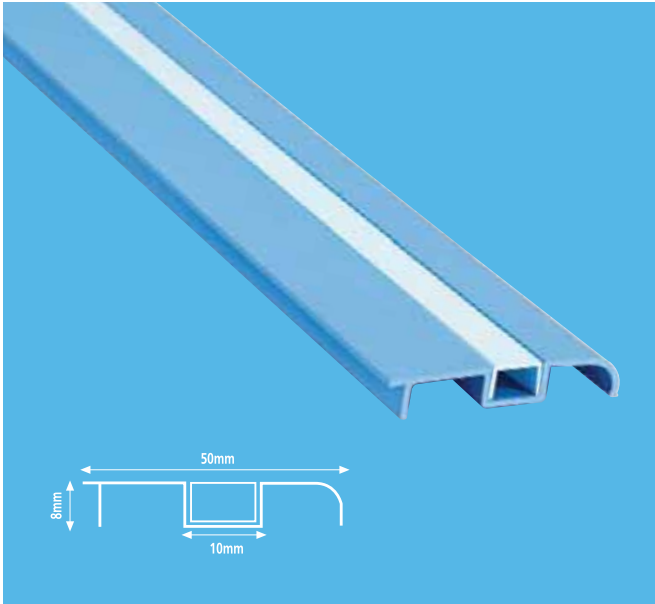


25'lik Tezgah Süpürgeliği 25" Baseboard

Meks Seri / Meks Series
001 011 000200 00 00

AKSESUARLAR / ACCESSORIES

Kod / Code	Ürün / Product
001 039 000100 00 00	İç Köşe Inside Corner
001 040 000100 00 00	Dış Köşe Outside Corner
001 044 000100 01 00	Sağ Uç Tapa Right End Cup
001 044 000100 02 00	Sol Uç Tapa Left End Cup
001 043 000100 00 00	Ek Parçası Coupler Fitting



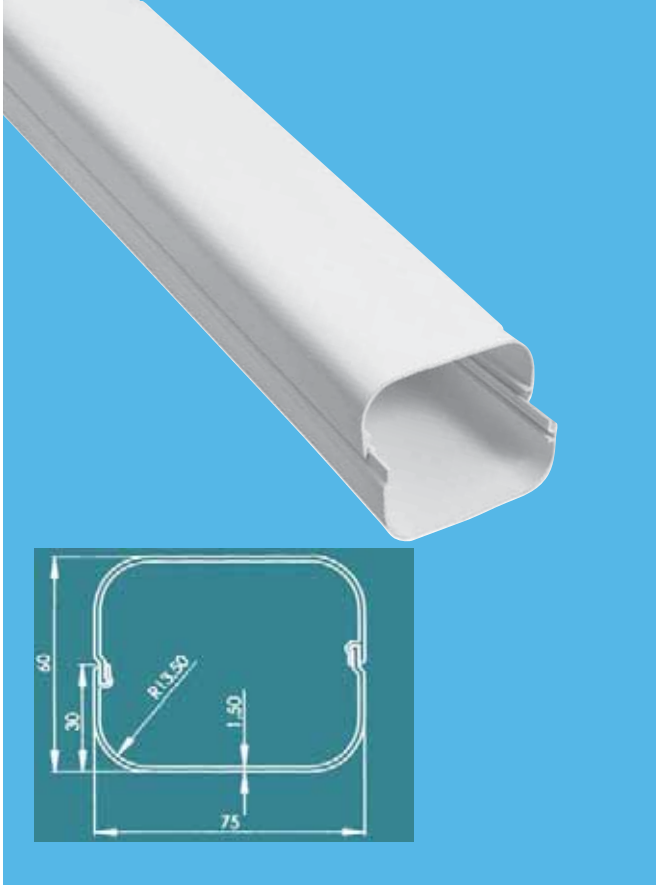
50x8 Fugalı Süpürgelik 50x8 Baseboard

Meks Seri / Meks Series
001 010 000200 00 00

AKSESUARLAR / ACCESSORIES

Kod / Code	Ürün / Product
001 039 000200 00 00	İç Köşe Inside Corner
001 040 000200 00 00	Dış Köşe Outside Corner
001 044 000200 01 00	Sağ Uç Tapa Right End Cup
001 044 000200 02 00	Sol Uç Tapa Left End Cup
001 043 000200 00 00	Ek Parçası Coupler Fitting



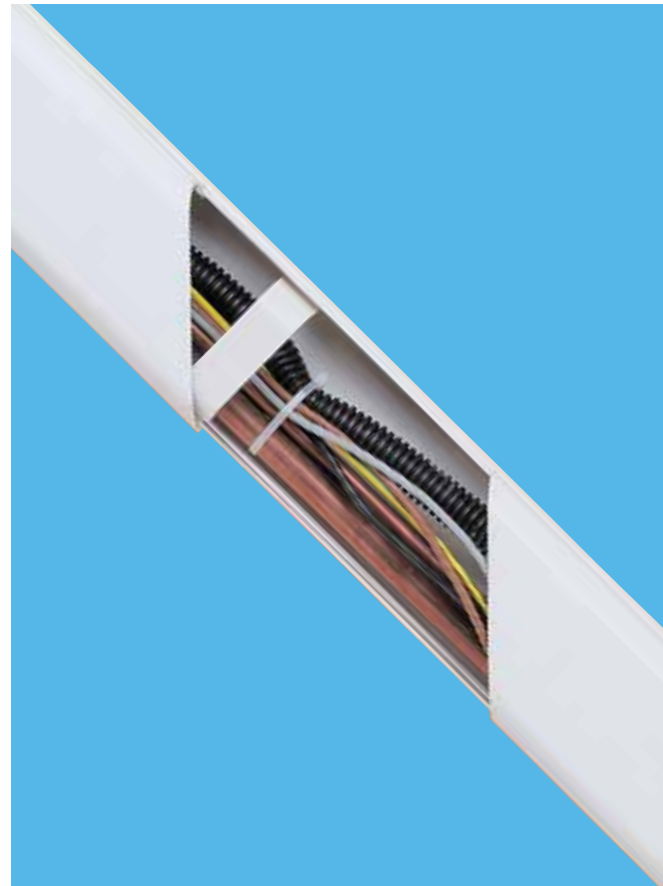


75x60

Meks Seri / Meks Series
001 002 075060 00 00

AKSESUARLAR / ACCESSORIES

Kod / Code	Ürün / Product
001 039 075060 00 00	İç Köşe Inside Corner
001 040 075060 00 00	Dış Köşe Outside Corner
001 042 075060 00 00	90° L Köşe L Corner
001 043 075060 00 00	Ek Parçası Coupler Fitting
001 044 075060 01 00	İç Uç Tapa Inside End Cup
001 044 075060 02 00	Dış Uç Tapa Outside End Cup



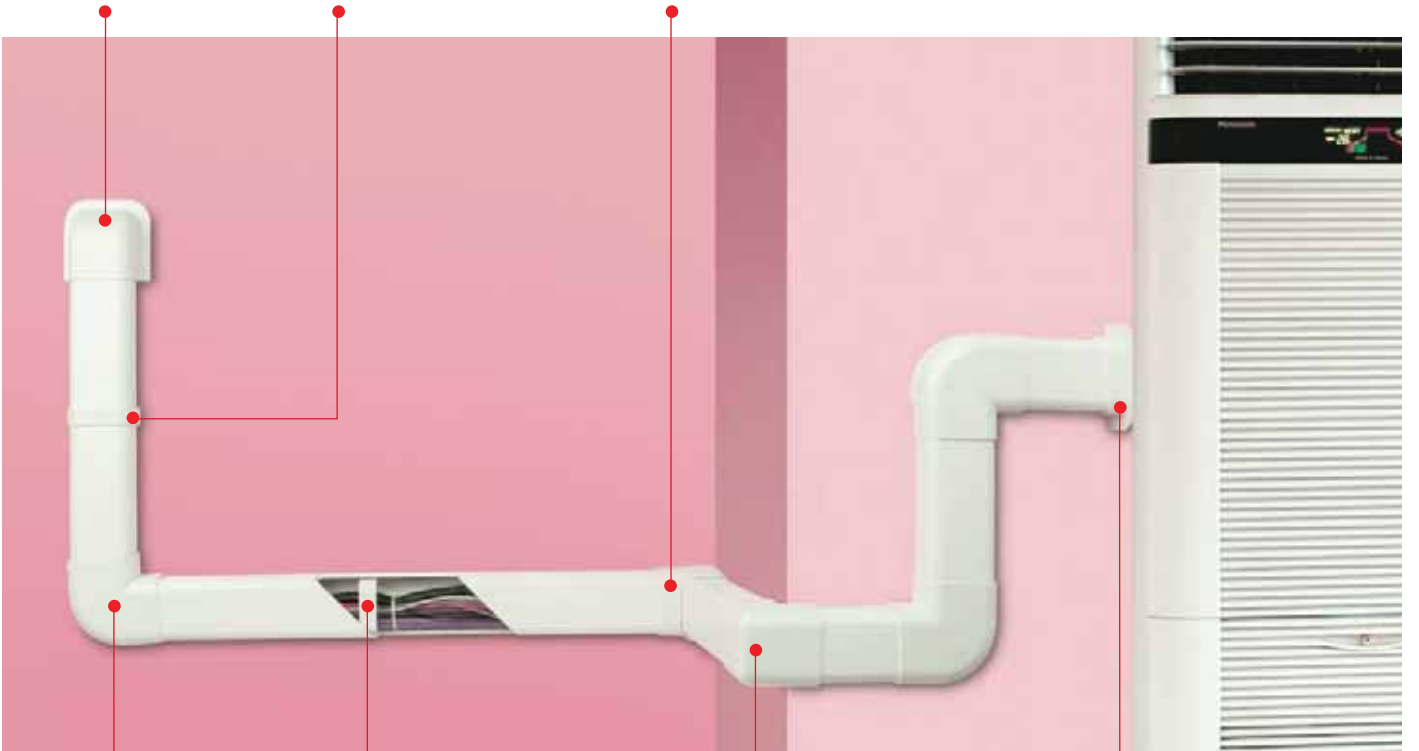
KLİMA KANALI / AIR CONDITIONER TRUNKING



Dış Uç Tapa
Outside End Cup

Ek Parça
Coupler Fitting

İç Köşe
Inside Corner



90° L Köşe
L Corner

Kablo Tutucu
Cable Conservative

Dış Köşe
Locking Tool

Duvar Geçişi
Wall Passing



SİDEM



RENK SEÇENEKLERİ / AVAILABLE COLOURS



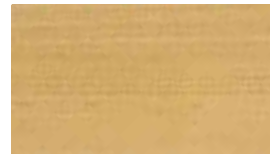
Mut - 01
ARMUT



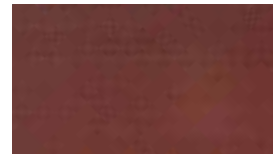
Mut - 02
MERBAU



Mut - 03
KOYU CEVİZ



Mut - 04
AÇIK KAYIN



Mut - 05
MAUN



Mut - 51
DAMARLI BEJ



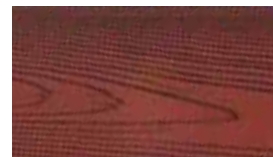
Mut - 52
KIZIL KAHVERENGİ



Mut - 53
DAMARLI KAHV.



Mut - 54
DAMARLI AÇIK BEJ



Mut - 55
DAMARLI KIZIL

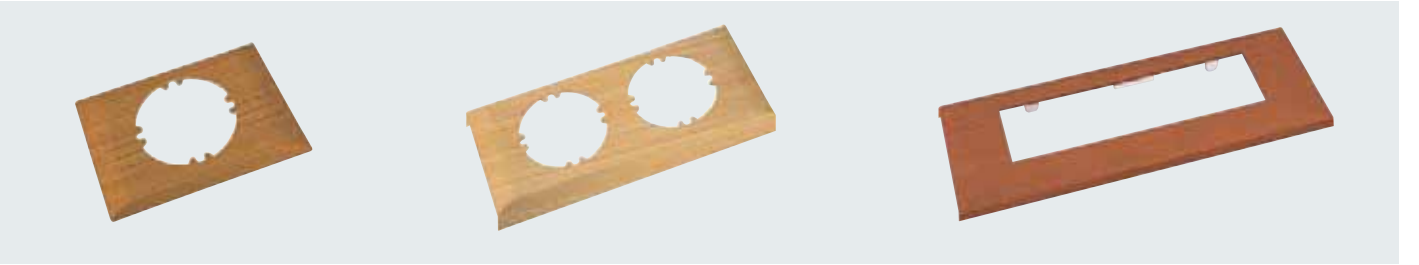


SİDEM SERİSİ / SIDEM SERIES

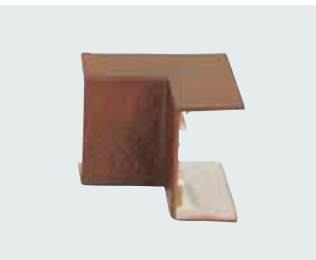


Tüm ebatlardaki kablo kanallarımız ve aksesuarları bu bölümdeki renk seçenekleri ile boyanabilir özelliklerdedir.

All kinds of cable trunking and accessories can be painted with available colors.



AKSESUARLAR / ACCESSORIES



SİDEM

ÜRÜN KODU / PRODUCT CODE	AÇIKLAMA / DESCRIPTION	ÜRÜN KODU / PRODUCT CODE	AÇIKLAMA / DESCRIPTION
001 007 000025 00 XX	25'LİK TEZGAH SÜPÜRGELİĞİ / BASEBOARD	001 007 023023 00 XX	23X23 KABLO KANALI (TAVAN KÖŞE) 23X23 CABLE TRUNKING (ADHESIVE)
001 007 009005 20 XX	9X5 KABLO KANALI (KENDİNDEN KAPAKLI) (YPŞB) 9X5 CABLE TRUNKING (ITSELF LID) (ADHESIVE)	001 028 023023 00 XX	23X23 İÇ KÖŞE / INSIDE CORNER
001 007 010007 20 XX	9,5X7 KABLO KANALI (YPŞB) / CABLE TRUNKING (ADHESIVE)	001 029 023023 00 XX	23X23 DIŞ KÖŞE / OUTSIDE CORNER
001 007 010008 20 XX	10X8 KABLO KANALI / CABLE TRUNKING	001 030 023023 00 XX	23X23 T PARÇASI / T CORNER
001 007 012007 20 XX	12X7,5 KABLO KANALI (YPŞB) / CABLE TRUNKING (ADHESIVE)	001 031 023023 00 XX	23X23 90 L KÖŞE / L CORNER
001 007 012012 20 XX	12X12 KABLO KANALI / CABLE TRUNKING	001 032 023023 00 XX	23X23 EK PARÇA / COUPLER FITTING
001 155 012012 20 XX	12X12 KABLO KANALI (YPŞB) / CABLE TRUNKING (ADHESIVE)	001 033 023023 00 XX	23X23 UÇ TAPA / END CUP
001 028 012012 00 XX	12X12 İÇ KÖŞE / INSIDE CORNER	001 007 025016 20 XX	25X16 KABLO KANALI / CABLE TRUNKING
001 029 012012 00 XX	12X12 DIŞ KÖŞE / OUTSIDE CORNER	001 155 025016 20 XX	25X16 KABLO KANALI (YPŞB) / CABLE TRUNKING (ADHESIVE)
001 030 012012 00 XX	12X12 T PARÇASI / T CORNER	001 028 025016 00 XX	25X16 İÇ KÖŞE / INSIDE CORNER
001 031 012012 00 XX	12X12 90 L KÖŞE / L CORNER	001 029 025016 00 XX	25X16 DIŞ KÖŞE / OUTSIDE CORNER
001 032 012012 00 XX	12X12 EK PARÇA / COUPLER FITTING	001 030 025016 00 XX	25X16 T PARÇASI / T CORNER
001 033 012012 00 XX	12X12 UÇ TAPA / END CUP	001 031 025016 00 XX	25X16 90 L KÖŞE / L CORNER
001 007 013012 20 XX	13X12,5 KABLO KANALI (YPŞB) / CABLE TRUNKING (ADHESIVE)	001 032 025016 00 XX	25X16 EK PARÇA / COUPLER FITTING
001 007 015010 20 XX	15X10 KABLO KANALI / CABLE TRUNKING	001 033 025016 00 XX	25X16 UÇ TAPA / END CUP
001 155 015010 20 XX	15X10 KABLO KANALI (YPŞB) / CABLE TRUNKING (ADHESIVE)	001 034 012516 00 XX	25X16 PM KASASI / SOCKET OUTLET FRAME
001 028 015010 00 XX	15X10 İÇ KÖŞE / INSIDE CORNER	001 007 025025 20 XX	25X25 KABLO KANALI / CABLE TRUNKING
001 029 015010 00 XX	15X10 DIŞ KÖŞE / OUTSIDE CORNER	001 155 025025 20 XX	25X25 KABLO KANALI (YPŞB) / CABLE TRUNKING (ADHESIVE)
001 030 015010 00 XX	15X10 T PARÇASI / T CORNER	001 028 025025 00 XX	25X25 İÇ KÖŞE / INSIDE CORNER
001 031 015010 00 XX	15X10 90 L KÖŞE / L CORNER	001 029 025025 00 XX	25X25 DIŞ KÖŞE / OUTSIDE CORNER
001 032 015010 00 XX	15X10 EK PARÇA / COUPLER FITTING	001 030 025025 00 XX	25X25 T PARÇASI / T CORNER
001 033 015010 00 XX	15X10 UÇ TAPA / END CUP	001 031 025025 00 XX	25X25 90 L KÖŞE / L CORNER
001 007 016016 20 XX	16X16 KABLO KANALI / CABLE TRUNKING	001 032 025025 00 XX	25X25 EK PARÇA / COUPLER FITTING
001 155 016016 20 XX	16X16 KABLO KANALI (YPŞB) / CABLE TRUNKING (ADHESIVE)	001 033 025025 00 XX	25X25 UÇ TAPA / END CUP
001 028 016016 00 XX	16X16 İÇ KÖŞE / INSIDE CORNER	001 034 012525 00 XX	25X25 PM KASASI / SOCKET OUTLET FRAME
001 029 016016 00 XX	16X16 DIŞ KÖŞE / OUTSIDE CORNER	001 007 025040 20 XX	25X40 KABLO KANALI / CABLE TRUNKING
001 030 016016 00 XX	16X16 T PARÇASI / T CORNER	001 007 930010 20 XX	30X10 KABLO KANALI (BÖLMELİ) / CABLE TRUNKING (SEPERATED)
001 031 016016 00 XX	16X16 90 L KÖŞE / L CORNER	001 028 030010 00 XX	30X10 İÇ KÖŞE / INSIDE CORNER
001 032 016016 00 XX	16X16 EK PARÇA / COUPLER FITTING	001 029 030010 00 XX	30X10 DIŞ KÖŞE / OUTSIDE CORNER
001 033 016016 00 XX	16X16 UÇ TAPA / END CUP	001 030 030010 00 XX	30X10 T PARÇASI / T CORNER
001 007 020010 20 XX	20X10 KABLO KANALI / CABLE TRUNKING	001 031 030010 00 XX	30X10 90 L KÖŞE / L CORNER
001 155 020010 20 XX	20X10 KABLO KANALI (YPŞB) / CABLE TRUNKING (ADHESIVE)	001 032 030010 00 XX	30X10 EK PARÇA / COUPLER FITTING
001 028 020010 00 XX	20X10 İÇ KÖŞE / INSIDE CORNER	001 033 030010 00 XX	30X10 UÇ TAPA / END CUP
001 029 020010 00 XX	20X10 DIŞ KÖŞE / OUTSIDE CORNER	001 007 030016 20 XX	30X16 KABLO KANALI / CABLE TRUNKING
001 030 020010 00 XX	20X10 T PARÇASI / T CORNER	001 007 930016 00 XX	30X16 KABLO KANALI (BÖLMELİ) / CABLE TRUNKING (SEPERATED)
001 031 020010 00 XX	20X10 90 L KÖŞE / L CORNER	001 155 030016 20 XX	30X16 KABLO KANALI (YPŞB) / CABLE TRUNKING (ADHESIVE)
001 032 020010 00 XX	20X10 EK PARÇA / COUPLER FITTING	001 028 030016 00 XX	30X16 İÇ KÖŞE / INSIDE CORNER
001 033 020010 00 XX	20X10 UÇ TAPA / END CUP	001 029 030016 00 XX	30X16 DIŞ KÖŞE / OUTSIDE CORNER
		001 030 030016 00 XX	30X16 T PARÇASI / T CORNER
		001 031 030016 00 XX	30X16 90 L KÖŞE / L CORNER
		001 032 030016 00 XX	30X16 EK PARÇA / COUPLER FITTING
		001 033 030016 00 XX	30X16 UÇ TAPA / END CUP

SİDEM SERİSİ KABLO KANALLARI / SIDEM CABLE TRUNKING

SİDEM				
ÜRÜN KODU / PRODUCT CODE	AÇIKLAMA / DESCRIPTION			
001 007 030025 20 XX	30X25 KABLO KANALI / CABLE TRUNKING			
001 028 030025 00 XX	30X25 İÇ KÖŞE / INSIDE CORNER			
001 029 030025 00 XX	30X25 DIŞ KÖŞE / OUTSIDE CORNER			
001 030 030025 00 XX	30X25 T PARÇASI / T CORNER			
001 031 030025 00 XX	30X25 90 L KÖŞE / L CORNER			
001 032 030025 00 XX	30X25 EK PARÇA / COUPLER FITTING			
001 033 030025 00 XX	30X25 UÇ TAPA / END CUP			
001 007 040016 20 XX	40X16 KABLO KANALI / CABLE TRUNKING			
001 007 940016 20 XX	40X16 KABLO KANALI (BÖLMELİ) / CABLE TRUNKING (SEPERATED)			
001 155 040016 20 XX	40X16 KABLO KANALI (YPSB) / CABLE TRUNKING (ADHESIVE)			
001 028 040016 00 XX	40X16 İÇ KÖŞE / INSIDE CORNER			
001 029 040016 00 XX	40X16 DIŞ KÖŞE / OUTSIDE CORNER			
001 030 040016 00 XX	40X16 T PARÇASI / T CORNER			
001 031 040016 00 XX	40X16 90 L KÖŞE / L CORNER			
001 032 040016 00 XX	40X16 EK PARÇA / COUPLER FITTING			
001 033 040016 00 XX	40X16 UÇ TAPA / END CUP			
001 034 014016 00 XX	40X16 PM KASASI / SOCKET OUTLET FRAME			
001 007 040025 20 XX	40X25 KABLO KANALI / CABLE TRUNKING			
001 155 040025 20 XX	40X25 KABLO KANALI (YPSB) / CABLE TRUNKING (ADHESIVE)			
001 028 040025 00 XX	40X25 İÇ KÖŞE / INSIDE CORNER			
001 029 040025 00 XX	40X25 DIŞ KÖŞE / OUTSIDE CORNER			
001 030 040025 00 XX	40X25 T PARÇASI / T CORNER			
001 031 040025 00 XX	40X25 90 L KÖŞE / L CORNER			
001 032 040025 00 XX	40X25 EK PARÇA / COUPLER FITTING			
001 033 040025 00 XX	40X25 UÇ TAPA / END CUP			
001 034 014025 00 XX	40X25 PM KASASI / SOCKET OUTLET FRAME			
001 007 040040 20 XX	40X40 KABLO KANALI / CABLE TRUNKING			
001 028 040040 00 XX	40X40 İÇ KÖŞE / INSIDE CORNER			
001 029 040040 00 XX	40X40 DIŞ KÖŞE / OUTSIDE CORNER			
001 030 040040 00 XX	40X40 T PARÇASI / T CORNER			
001 031 040040 00 XX	40X40 90 L KÖŞE / L CORNER			
001 032 040040 00 XX	40X40 EK PARÇA / COUPLER FITTING			
001 033 040040 00 XX	40X40 UÇ TAPA / END CUP			
001 034 014040 00 XX	40X40 PM KASASI / SOCKET OUTLET FRAME			
001 007 040060 20 XX	40X60 KABLO KANALI / CABLE TRUNKING			
001 007 050016 20 XX	50X16 KABLO KANALI (SÜPÜRGELİK)			
	50X16 CABLE TRUNKING (BASEBOARD)			
001 155 050016 20 XX	50X16 KABLO KANALI (SÜPÜRGELİK) (YPSB)			
	50X16 CABLE TRUNKING (BASEBOARD) (ADHESIVE)			
001 028 050016 00 XX	50X16 İÇ KÖŞE / INSIDE CORNER			
001 029 050016 00 XX	50X16 DIŞ KÖŞE / OUTSIDE CORNER			
001 033 050016 01 XX	50X16 UÇ TAPA SAĞ / RIGHT END CUP			
001 033 050016 02 XX	50X16 UÇ TAPA SOL / LEFT END CUP			
001 007 060015 20 XX	60X15 KABLO KANALI (BALIK SIRTI)			
	60X15 CABLE TRUNKING (FOR FLOOR)			
001 155 060015 20 XX	60X15 KABLO KANALI (BALIK SIRTI) (YPSB)			
	60X15 CABLE TRUNKING (FOR FLOOR) (ADHESIVE)			
001 030 060015 00 XX	60X15 T PARÇASI / T CORNER			
001 031 060015 00 XX	60X15 90 L KÖŞE / L CORNER			
001 032 060015 00 XX	60X15 EK PARÇA / COUPLER FITTING			
001 033 060015 00 XX	60X15 UÇ TAPA KAPAK / END CUP COVER			
001 007 960025 20 XX	60X25 KABLO KANALI / CABLE TRUNKING			
001 028 060025 00 XX	60X25 İÇ KÖŞE / INSIDE CORNER			
001 029 060025 00 XX	60X25 DIŞ KÖŞE / OUTSIDE CORNER			
001 030 060025 00 XX	60X25 T PARÇASI / T CORNER			
001 031 060025 00 XX	60X25 90 L KÖŞE / L CORNER			
001 032 060025 00 XX	60X25 EK PARÇA / COUPLER FITTING			
001 033 060025 00 XX	60X25 UÇ TAPA / END CUP			
001 007 060040 20 XX	60X40 KABLO KANALI / CABLE TRUNKING			
001 028 060040 00 XX	60X40 İÇ KÖŞE / INSIDE CORNER			
001 029 060040 00 XX	60X40 DIŞ KÖŞE / OUTSIDE CORNER			
001 030 060040 00 XX	60X40 T PARÇASI / T CORNER			
001 031 060040 00 XX	60X40 90 L KÖŞE / L CORNER			
001 032 060040 00 XX	60X40 EK PARÇA / COUPLER FITTING			
001 033 060040 00 XX	60X40 UÇ TAPA / END CUP			
001 007 060060 20 XX	60X60 KABLO KANALI / CABLE TRUNKING			
001 028 060060 00 XX	60X60 İÇ KÖŞE / INSIDE CORNER			
001 029 060060 00 XX	60X60 DIŞ KÖŞE / OUTSIDE CORNER			
001 030 060060 00 XX	60X60 T PARÇASI / T CORNER			
001 031 060060 00 XX	60X60 90 L KÖŞE / L CORNER			
001 032 060060 00 XX	60X60 EK PARÇA / COUPLER FITTING			
001 033 060060 00 XX	60X60 UÇ TAPA / END CUP			
001 007 070018 20 XX	70X18 KABLO KANALI (BALIK SIRTI)			
	70X18 CABLE TRUNKING (FOR FLOOR)			
001 007 070020 20 XX	70X20 KABLO KANALI (SÜPÜRGELİK)			
	70X20 CABLE TRUNKING (BASEBOARD)			
001 155 070020 20 XX	70X20 KABLO KANALI (SÜPÜRGELİK) (YPSB)			
	70X20 CABLE TRUNKING (BASEBOARD) (ADHESIVE)			
001 028 070020 00 XX	70X20 İÇ KÖŞE / INSIDE CORNER			
001 029 070020 00 XX	70X20 DIŞ KÖŞE / OUTSIDE CORNER			
001 033 070020 01 XX	70X20 UÇ TAPA SAĞ / RIGHT END CUP			
001 033 070020 02 XX	70X20 UÇ TAPA SOL / LEFT END CUP			
RENK SEÇENEKLERİ / COLOUR AVAILABLE				
01 DAMARLI KAHRERENGİ	02 MERBAU	03 KOYU CEVİZ	04 AÇIK KAYIN	05 MAUN
51 DAMARLI BEJ	52 KIZIL KAHRERENGİ	53 DAMARLI KAHRERENGİ	54 DAMARLI AÇIK BEJ	55 DAMARLI KIZIL



SİDEM

ÜRÜN KODU / PRODUCT CODE	AÇIKLAMA / DESCRIPTION	ÜRÜN KODU / PRODUCT CODE	AÇIKLAMA / DESCRIPTION
001 007 974020 00 XX	74X20 KABLO KANALI (BÖLMELİ) 74X20 CABLE TRUNKING (SEPARATED)	001 007 100025 20 XX	100X25 KABLO KANALI (SÜPÜRĞELİK) 100X25 CABLE TRUNKING (BASEBOARD)
001 028 074020 00 XX	74X20 İÇ KÖŞE / INSIDE CORNER	001 028 100025 00 XX	100X25 İÇ KÖŞE / INSIDE CORNER
001 029 074020 00 XX	74X20 DIŞ KÖŞE / OUTSIDE CORNER	001 029 100025 00 XX	100X25 DIŞ KÖŞE / OUTSIDE CORNER
001 030 074020 00 XX	74X20 T PARÇASI / T CORNER	001 033 100025 01 XX	100X25 UÇ TAPA SAĞ / RIGHT END CUP
001 031 074020 00 XX	74X20 90 L KÖŞE / L CORNER	001 033 100025 02 XX	100X25 UÇ TAPA SOL / LEFT END CUP
001 032 074020 00 XX	74X20 EK PARÇA / COUPLER FITTING		
001 033 074020 00 XX	74X20 UÇ TAPA / END CUP	001 007 100036 20 XX	100X36 KABLO KANALI / CABLE TRUNKING
001 034 017420 00 XX	74X20 PM KASASI / SOCKET OUTLET FRAME	001 028 100036 00 XX	100X36 İÇ KÖŞE (SABİT) / INSIDE CORNER (FIXED)
001 034 017421 00 XX	74X20 PM KASASI (45X45) / SOCKET OUTLET FRAME	001 028 100036 01 XX	100X36 İÇ KÖŞE (HAREKETLİ) / INSIDE CORNER (MOVING)
		001 029 100036 00 XX	100X36 DIŞ KÖŞE (SABİT) / OUTSIDE CORNER (FIXED)
		001 029 100036 01 XX	100X36 DIŞ KÖŞE (HAREKETLİ) / OUTSIDE CORNER (MOVING)
		001 030 100036 00 XX	100X36 T PARÇASI / T CORNER
		001 031 100036 00 XX	100X36 90 L KÖŞE / L CORNER
		001 032 100036 00 XX	100X36 EK PARÇA / COUPLER FITTING
		001 033 100036 00 XX	100X36 UÇ TAPA / END CUP
001 007 075018 00 XX	75X18 KABLO KANALI (BALIK SIRTİ) 75X18 CABLE TRUNKING (FOR FLOOR)	001 007 100037 20 XX	100X37 KABLO KANALI (İÇTEN KAPAKLI) 100X37 CABLE TRUNKING (INSIDE LID)
001 030 075018 00 XX	75X18 T PARÇASI / T CORNER	001 028 100037 00 XX	100X37 İÇ KÖŞE (SABİT) / INSIDE CORNER (FIXED)
001 031 075018 00 XX	75X18 90 L KÖŞE / L CORNER	001 028 100037 01 XX	100X37 İÇ KÖŞE (HAREKETLİ) / INSIDE CORNER (MOVING)
001 032 075018 00 XX	75X18 EK PARÇA / COUPLER FITTING	001 029 100037 00 XX	100X37 DIŞ KÖŞE (SABİT) / OUTSIDE CORNER (FIXED)
001 033 075018 00 XX	75X18 UÇ TAPA / END CUP	001 029 100037 01 XX	100X37 DIŞ KÖŞE (HAREKETLİ) / OUTSIDE CORNER (MOVING)
		001 030 100037 00 XX	100X37 T PARÇASI / T CORNER
		001 031 100037 00 XX	100X37 90 L KÖŞE / L CORNER
		001 032 100037 00 XX	100X37 EK PARÇA / COUPLER FITTING
001 007 975022 20 XX	75X22 KABLO KANALI (BÖLMELİ) 75X22 CABLE TRUNKING (SEPERATED)	001 007 100040 20 XX	100X40 KABLO KANALI / CABLE TRUNKING
001 028 075022 00 XX	75X22 İÇ KÖŞE / INSIDE CORNER	001 028 100040 00 XX	100X40 İÇ KÖŞE (SABİT) / INSIDE CORNER (FIXED)
001 032 075022 00 XX	75X22 EK PARÇA / COUPLER FITTING	001 028 100040 01 XX	100X40 İÇ KÖŞE (HAREKETLİ) / INSIDE CORNER (MOVING)
001 033 075022 01 XX	75X22 UÇ TAPA SAĞ / RIGHT END CUP	001 029 100040 00 XX	100X40 DIŞ KÖŞE (SABİT) / OUTSIDE CORNER (FIXED)
001 033 075022 02 XX	75X22 UÇ TAPA SOL / LEFT END CUP	001 029 100040 01 XX	100X40 DIŞ KÖŞE (HAREKETLİ) / OUTSIDE CORNER (MOVING)
		001 030 100040 00 XX	100X40 T PARÇASI / T CORNER
		001 031 100040 00 XX	100X40 90 L KÖŞE / L CORNER
		001 032 100040 00 XX	100X40 EK PARÇA / COUPLER FITTING
001 007 075060 00 XX	75X60 KLİMA KANALI / AIR CONDITIONER TRUNKING	001 007 100041 20 XX	100X41 KABLO KANALI / CABLE TRUNKING
001 155 075060 00 XX	75X60 KLİMA KANALI (YPSB) 75X60 AIR CONDITIONER TRUNKING (ADHESIVE)	001 007 100048 20 XX	100X48 KABLO KANALI / CABLE TRUNKING
001 031 075060 00 XX	75X60 90 L KÖŞE / L CORNER	001 028 100048 00 XX	100X48 İÇ KÖŞE (SABİT) / INSIDE CORNER (FIXED)
		001 028 100048 01 XX	100X48 İÇ KÖŞE (HAREKETLİ) / INSIDE CORNER (MOVING)
		001 029 100048 00 XX	100X48 DIŞ KÖŞE (SABİT) / OUTSIDE CORNER (FIXED)
		001 029 100048 01 XX	100X48 DIŞ KÖŞE (HAREKETLİ) / OUTSIDE CORNER (MOVING)
		001 030 100048 00 XX	100X48 T PARÇASI / T CORNER
		001 031 100048 00 XX	100X48 90 L KÖŞE / L CORNER
		001 032 100048 00 XX	100X48 EK PARÇA / COUPLER FITTING
001 007 080040 20 XX	80X40 KABLO KANALI / CABLE TRUNKING		
001 028 080040 00 XX	80X40 İÇ KÖŞE / INSIDE CORNER		
001 029 080040 00 XX	80X40 DIŞ KÖŞE / OUTSIDE CORNER		
001 030 080040 00 XX	80X40 T PARÇASI / T CORNER		
001 031 080040 00 XX	80X40 90 L KÖŞE / L CORNER		
001 032 080040 00 XX	80X40 EK PARÇA / COUPLER FITTING		
001 033 080040 00 XX	80X40 UÇ TAPA / END CUP		
001 007 080060 20 XX	80X60 KABLO KANALI / CABLE TRUNKING		
001 028 080060 00 XX	80X60 İÇ KÖŞE / INSIDE CORNER		
001 029 080060 00 XX	80X60 DIŞ KÖŞE / OUTSIDE CORNER		
001 030 080060 00 XX	80X60 T PARÇASI / T CORNER		
001 031 080060 00 XX	80X60 90 L KÖŞE / L CORNER		
001 032 080060 00 XX	80X60 EK PARÇA / COUPLER FITTING		
001 033 080060 00 XX	80X60 UÇ TAPA / END CUP		
001 007 090020 00 XX	90X20 KABLO KANALI (BALIK SIRTİ) (ZEMİN KANALI) 90X20 CABLE TRUNKING (FOR FLOOR)		

SİDEM SERİSİ KABLO KANALLARI / SIDEM CABLE TRUNKING

SİDEM	
ÜRÜN KODU / PRODUCT CODE	AÇIKLAMA / DESCRIPTION
001 007 100050 20 XX	100X50 KABLO KANALI (İÇTEN KAPAKLI) 100X50 CABLE TRUNKING (INSIDE LID)
001 028 100050 00 XX	100X50 İÇ KÖŞE (SABİT) / INSIDE CORNER (FIXED)
001 028 100050 01 XX	100X50 İÇ KÖŞE (HAREKETLİ) / INSIDE CORNER (MOVING)
001 029 100050 00 XX	100X50 DIŞ KÖŞE (SABİT) / OUTSIDE CORNER (FIXED)
001 029 100050 01 XX	100X50 DIŞ KÖŞE (HAREKETLİ) / OUTSIDE CORNER (MOVING)
001 030 100050 00 XX	100X50 T PARÇASI / T CORNER
001 031 100050 00 XX	100X50 90 L KÖŞE / L CORNER
001 032 100050 00 XX	100X50 EK PARÇA / COUPLER FITTING
001 007 100060 20 XX	100X60 KABLO KANALI / CABLE TRUNKING
001 028 100060 00 XX	100X60 İÇ KÖŞE (SABİT) / INSIDE CORNER (FIXED)
001 028 100060 01 XX	100X60 İÇ KÖŞE (HAREKETLİ) / INSIDE CORNER (MOVING)
001 029 100060 00 XX	100X60 DIŞ KÖŞE (SABİT) / OUTSIDE CORNER (FIXED)
001 029 100060 01 XX	100X60 DIŞ KÖŞE (HAREKETLİ) / OUTSIDE CORNER (MOVING)
001 030 100060 00 XX	100X60 T PARÇASI / T CORNER
001 031 100060 00 XX	100X60 90 L KÖŞE / L CORNER
001 032 100060 00 XX	100X60 EK PARÇA / COUPLER FITTING
001 007 110060 00 XX	110X60 KABLO KANALI (İÇTEN KAPAKLI) 110X60 CABLE TRUNKING (INSIDE LID)
001 007 120060 20 XX	120X60 KABLO KANALI / CABLE TRUNKING
001 028 120060 00 XX	120X60 İÇ KÖŞE / INSIDE CORNER
001 029 120060 00 XX	120X60 DIŞ KÖŞE / OUTSIDE CORNER
001 030 120060 00 XX	120X60 T PARÇASI / T CORNER
001 031 120060 00 XX	120X60 90 L KÖŞE / L CORNER
001 032 120060 00 XX	120X60 EK PARÇA / COUPLER FITTING
001 007 120070 20 XX	120X70 KABLO KANALI / CABLE TRUNKING
001 007 170070 20 XX	170X70 KABLO KANALI / CABLE TRUNKING

RENK SEÇENEKLERİ / COLOUR AVAILABLE

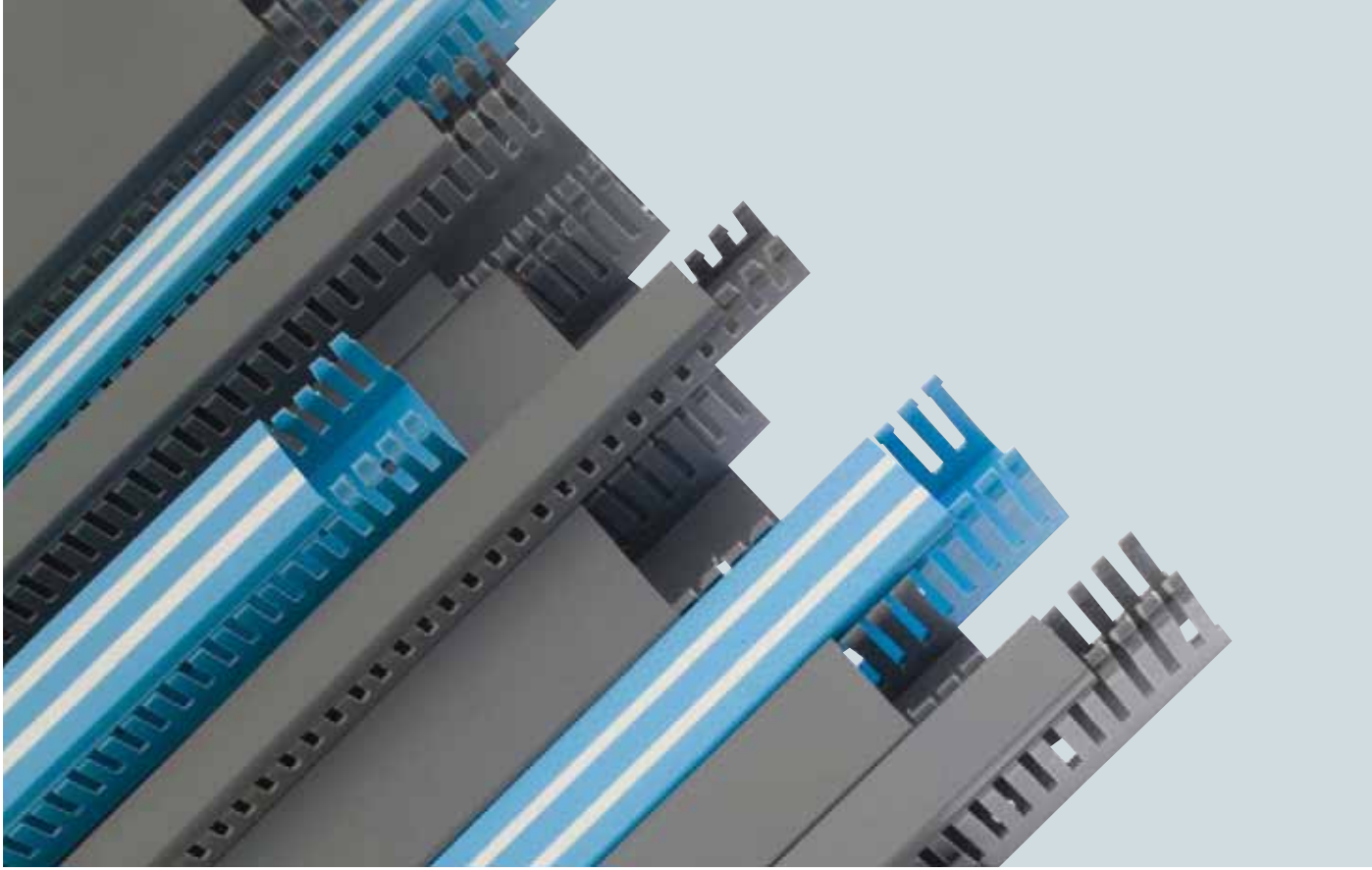
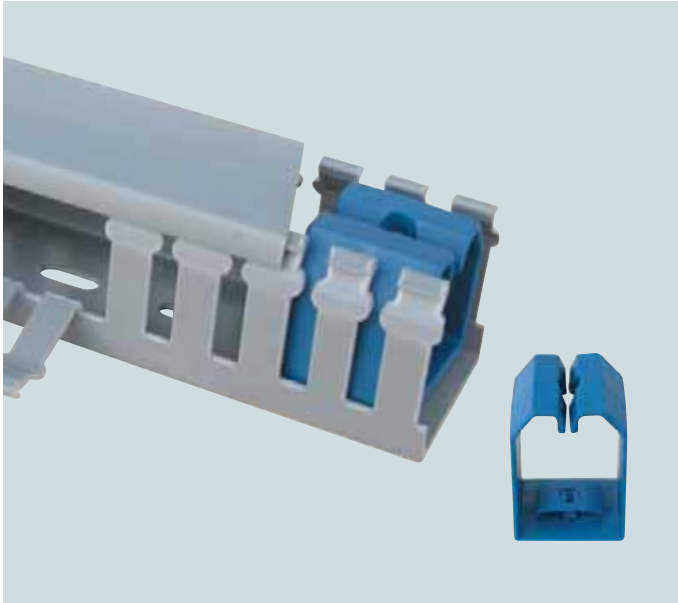
01 DAMARLI KAHRERENĞİ	02 MERBAU	03 KOYU CEVİZ	04 AÇIK KAYIN	05 MAUN
51 DAMARLI BEJ	52 KIZIL KAHRERENĞİ	53 DAMARLI KAHRERENĞİ	54 DAMARLI AÇIK BEJ	55 DAMARLI KIZIL

PRİZ MONTAJ SETLERİ / SOCKET OUTLET FRAME	
ÜRÜN KODU / PRODUCT CODE	AÇIKLAMA / DESCRIPTION
001 034 000001 00 XX	(100'lük) (1'li) PRİZ MONTAJ SETLERİ (100) (1) SOCKET OUTLET FRAME
001 034 000002 00 XX	(100'lük) (2'li) PRİZ MONTAJ SETLERİ (100) (2) SOCKET OUTLET FRAME
001 034 000003 00 XX	(100'lük) (3'lü) PRİZ MONTAJ SETLERİ (100) (3) SOCKET OUTLET FRAME
001 034 000004 00 XX	(100'lük) (4'lü) PRİZ MONTAJ SETLERİ (100) (4) SOCKET OUTLET FRAME
001 034 400001 00 XX	(100X37/50) (45X45) (1'li) PRİZ MONTAJ SETLERİ (100X37/50) (45X45) (1) SOCKET OUTLET FRAME
001 034 400002 00 XX	(100X37/50) (45X45) (2'li) PRİZ MONTAJ SETLERİ (100X37/50) (45X45) (2) SOCKET OUTLET FRAME
001 034 400003 00 XX	(100X37/50) (45X45) (3'lü) PRİZ MONTAJ SETLERİ (100X37/50) (45X45) (3) SOCKET OUTLET FRAME
001 034 400004 00 XX	(100X37/50) (45X45) (4'lü) PRİZ MONTAJ SETLERİ (100X37/50) (45X45) (4) SOCKET OUTLET FRAME
001 034 100001 00 XX	(100LÜK) (45X45) (1'li) PRİZ MONTAJ SETLERİ (100LÜK) (45X45) (1) SOCKET OUTLET FRAME
001 034 100002 00 XX	(100LÜK) (45X45) (2'li) PRİZ MONTAJ SETLERİ (100LÜK) (45X45) (2) SOCKET OUTLET FRAME
001 034 100003 00 XX	(100LÜK) (45X45) (3'lü) PRİZ MONTAJ SETLERİ (100LÜK) (45X45) (3) SOCKET OUTLET FRAME
001 034 100004 00 XX	(100LÜK) (45X45) (4'lü) PRİZ MONTAJ SETLERİ (100LÜK) (45X45) (4) SOCKET OUTLET FRAME
001 034 500001 00 XX	(100X37/50) (55X55) (1'li) PRİZ MONTAJ SETLERİ (100X37/50) (55X55) (1) SOCKET OUTLET FRAME
001 034 500002 00 XX	(100X37/50) (55X55) (2'li) PRİZ MONTAJ SETLERİ (100X37/50) (55X55) (2) SOCKET OUTLET FRAME
001 034 500003 00 XX	(100X37/50) (55X55) (3'lü) PRİZ MONTAJ SETLERİ (100X37/50) (55X55) (3) SOCKET OUTLET FRAME
001 034 500004 00 XX	(100X37/50) (55X55) (4'lü) PRİZ MONTAJ SETLERİ (100X37/50) (55X55) (4) SOCKET OUTLET FRAME
001 034 300001 00 XX	120X60 (1'li) PRİZ MONTAJ SETLERİ 120X60 (1) SOCKET OUTLET FRAME
001 034 300002 00 XX	120X60 (2'li) PRİZ MONTAJ SETLERİ 120X60 (2) SOCKET OUTLET FRAME
001 034 300003 00 XX	120X60 (3'lü) PRİZ MONTAJ SETLERİ 120X60 (3) SOCKET OUTLET FRAME

AÇIKLAMA: SAYFA 42 - 43 - 44 VE 45'DE BULUNAN ÜRÜN KODLARININ "XX" OLARAK BELİRTİLEN SON İKİ HANESİNİ, İSTEDİĞİNİZ RENK KODU İLE DOLDURARAK SİPARİŞ EDİNİZ. İLGİLİ RENK KODUNU YUKARIDAKİ "RENK SEÇENEKLERİ" TABLOSUNDA BULABİLİRSİNİZ.

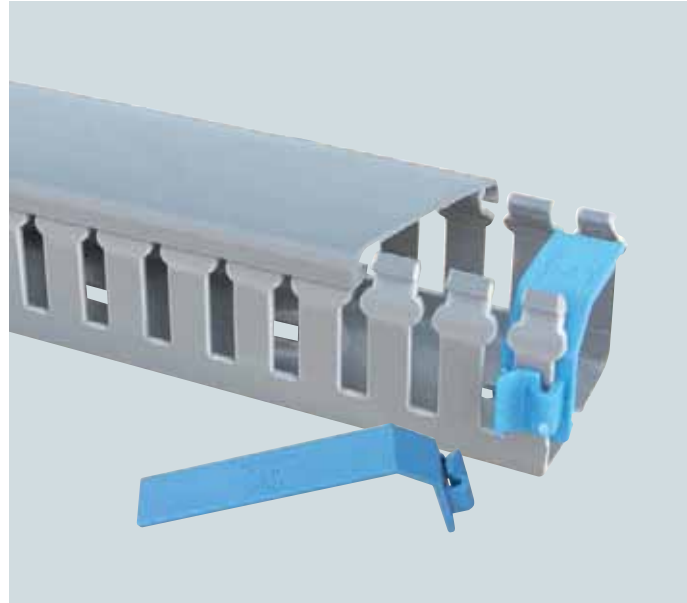
INSTRUCTIONS: PLEASE DO REPLACE "XX" PART OF PRODUCT CODES ON PAGES 42 - 43 - 44 AND 45 WITH THE COLOUR CODE STATED ON THE ABOVE "COLOURS AVAILABLE" CHART WHEN YOU PLACE YOUR ORDER.



DELİKLİ KABLO KANAL ve AKSESUARLARI / SLOTTED CABLE TRUNKINGS and ACCESSORIES**AKSESUARLAR / ACCESSORIES**

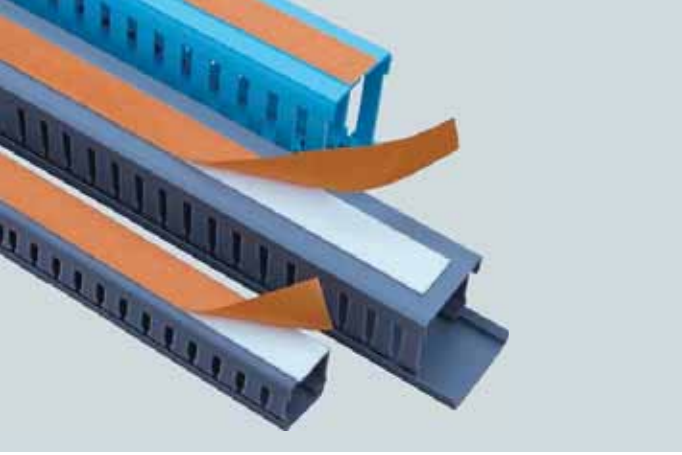
Kablo Tutucu Aparatı
Cable Locking Tool

Kanal Ölçüsü / Size	Ürün Kodu / Code	
25x40	40x40	40x60
001 050 010001 00 00	001 050 010002 00 00	001 050 010003 00 00

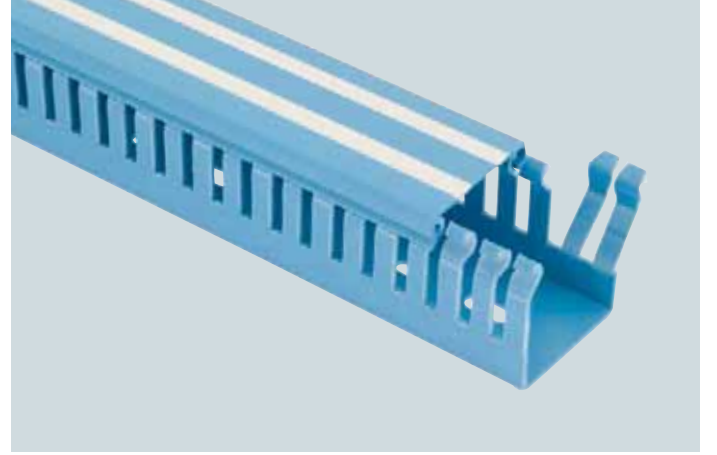


Kablo Tutucu Yan Aparatı
Cable Side Locking Tool

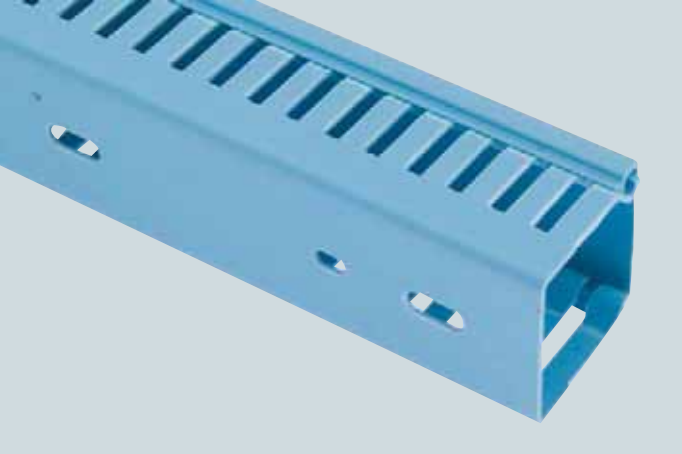
Kanal Ölçüsü / Size	Ürün Kodu / Code		
40x40/60	60x40/60	80x60	100x60
001 050 020001 00 00	001 050 020002 00 00	001 050 020003 00 00	001 050 020004 00 00

TEKNİK ÖZELLİKLER / TECHNICAL SPECIFICATIONS

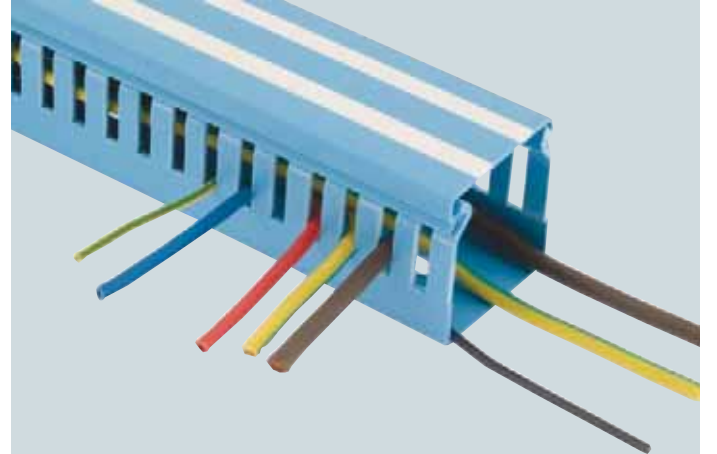
**KOLAY YAPIŞMAYI SAĞLAYAN,
ÇİFT TARAFLI BANT KULLANILABİLİR**
DOUBLE SIDE ADHESIVE TAPE CAN BE USED



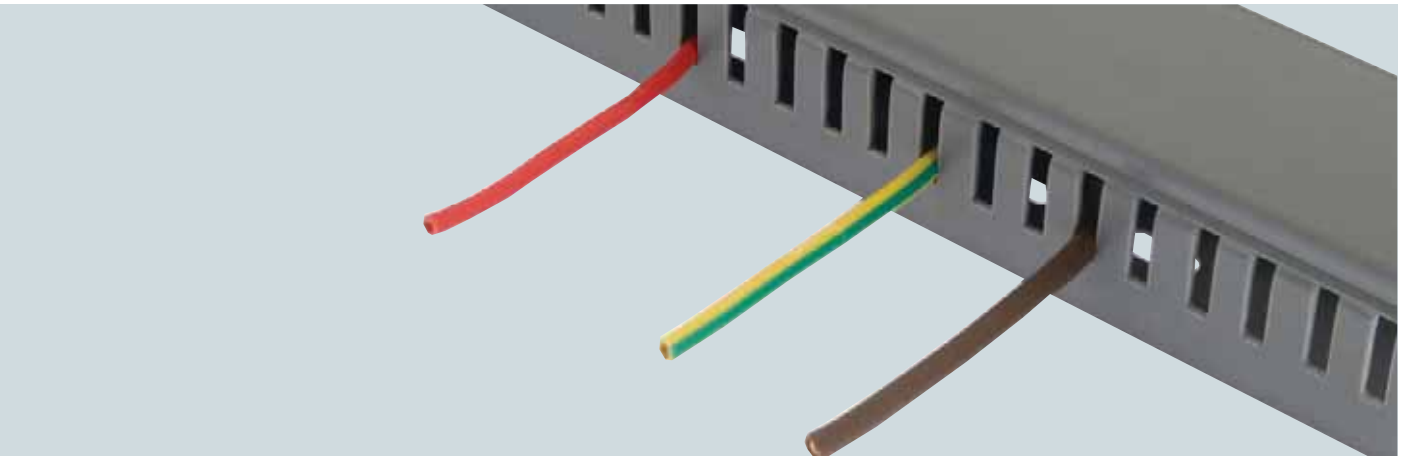
KOLAY KIRILABİLEN KANAL ÇUBUKLARI
EASILY BREAKABLE TRUNKING SLOTS



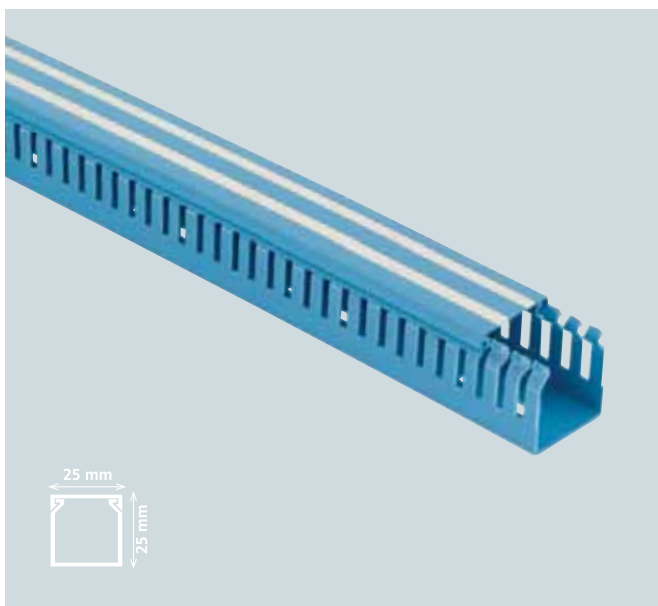
DÜZENLİ ARALIKLARLA MONTAJ DELİKLERİ
REGULAR MOUNTING HOLES



YAZI YAZMAYI KOLAYLAŞTIRAN BEYAZ BANTLAR
WHITE BANDS EASY TO WRITE ON

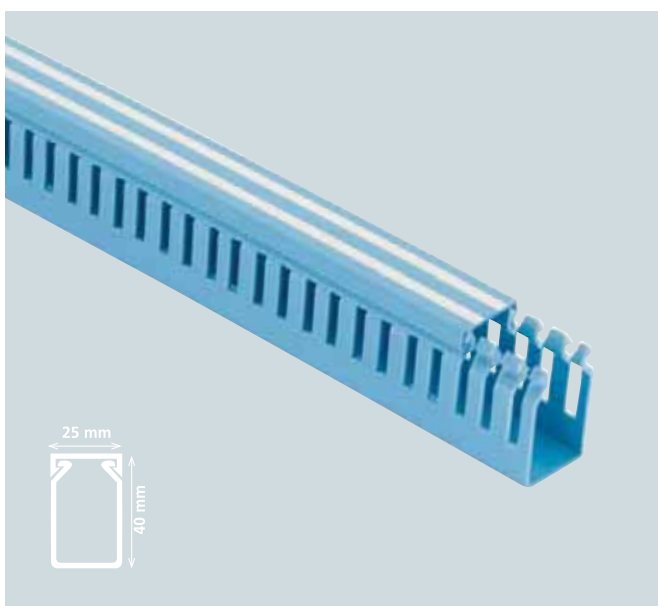


KABLO ÇIKIŞLARI İÇİN BELİRLİ ARALIKLAR
REGULAR SPACES DESIGNED FOR CABLE OUTLET



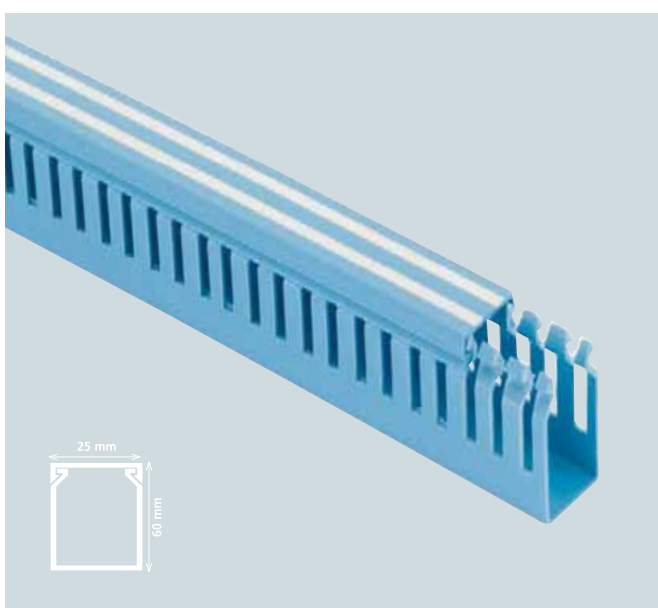
25x25

Mavi / Blue
001 005 025025 20 13



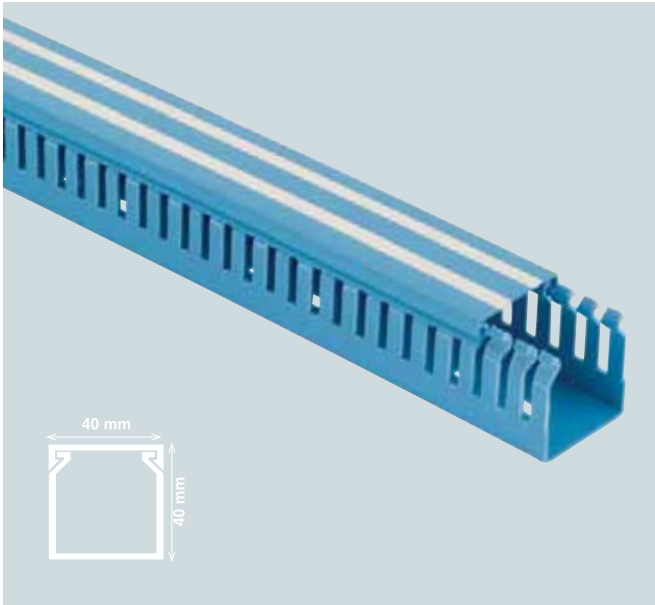
25x40

Mavi / Blue
001 005 025040 20 13



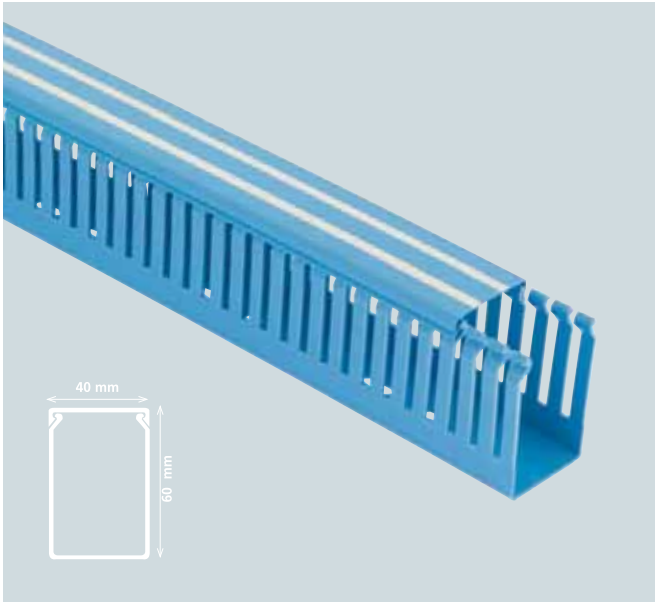
25x60

Mavi / Blue
001 005 025060 20 13

DELİKLİ KABLO KANALLARI / SLOTTED CABLE TRUNKINGS

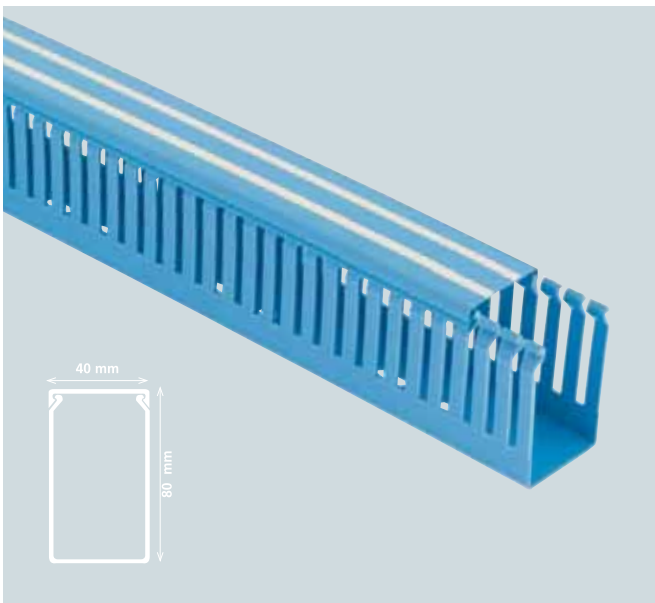
40x40

Mavi / Blue
001 005 040040 20 13



40x60

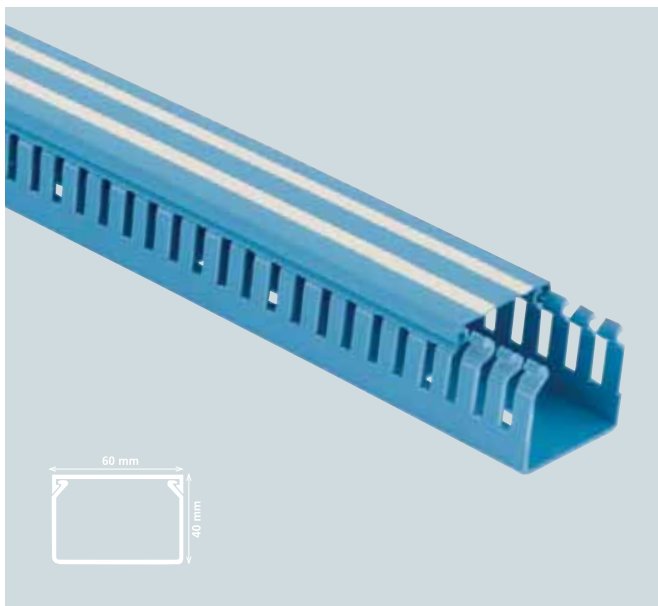
Mavi / Blue
001 005 040060 20 13



40x80

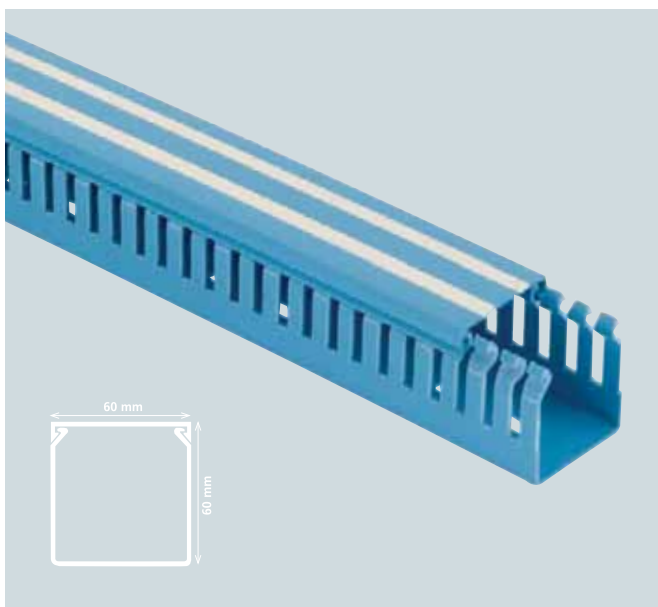
Mavi / Blue
001 005 040080 20 13





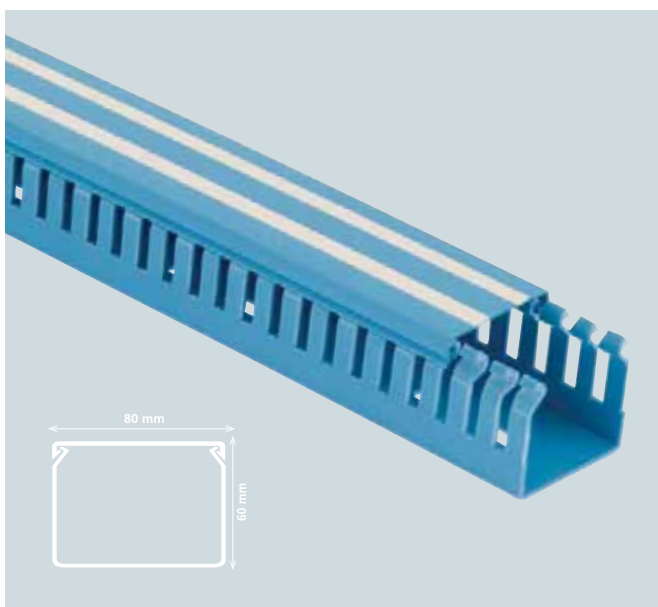
60x40

Mavi / Blue
001 005 060040 20 13



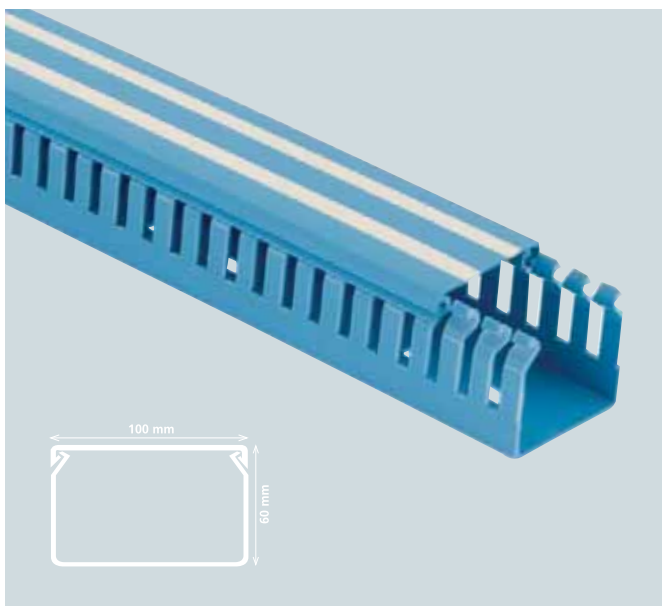
60x60

Mavi / Blue
001 005 060060 20 13



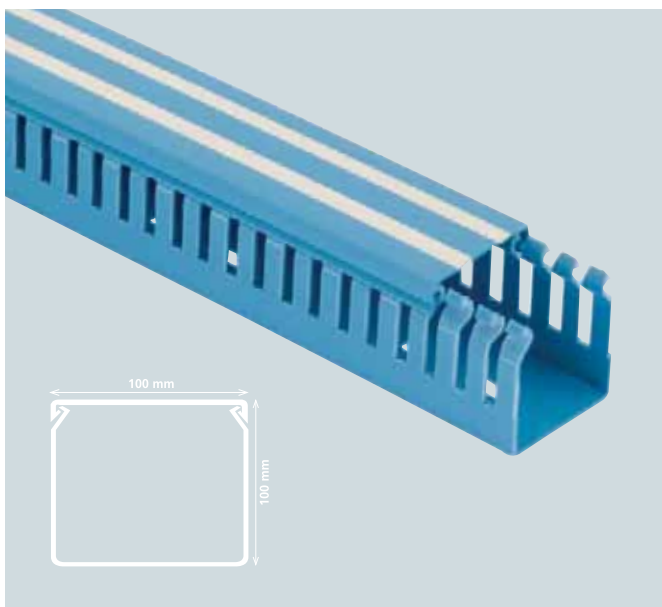
80x60

Mavi / Blue
001 005 080060 20 13

DELİKLİ KABLO KANALLARI / SLOTTED CABLE TRUNKINGS

100x60

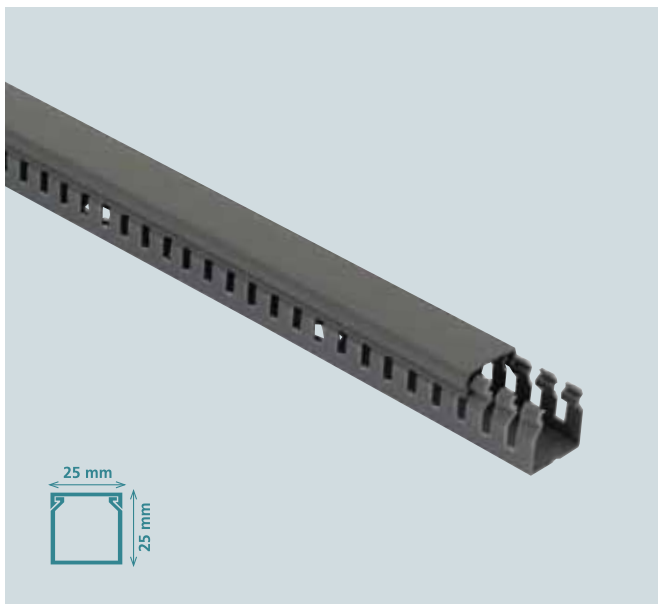
Mavi / Blue
001 005 100060 20 13



100x100

Mavi / Blue
001 005 100100 20 13

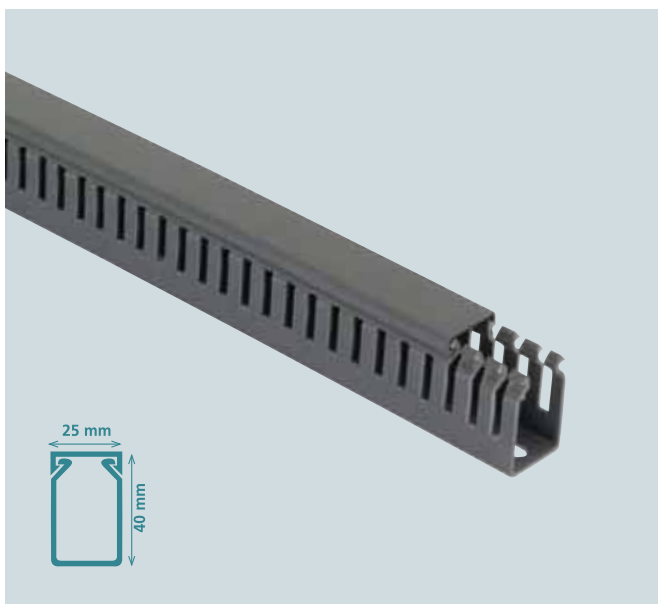




25x25

Gri / Grey

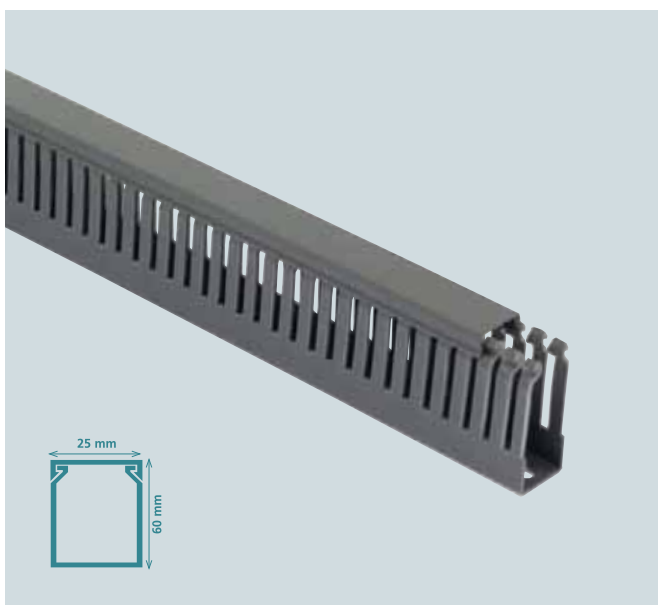
001 005 025025 20 17



25x40

Gri / Grey

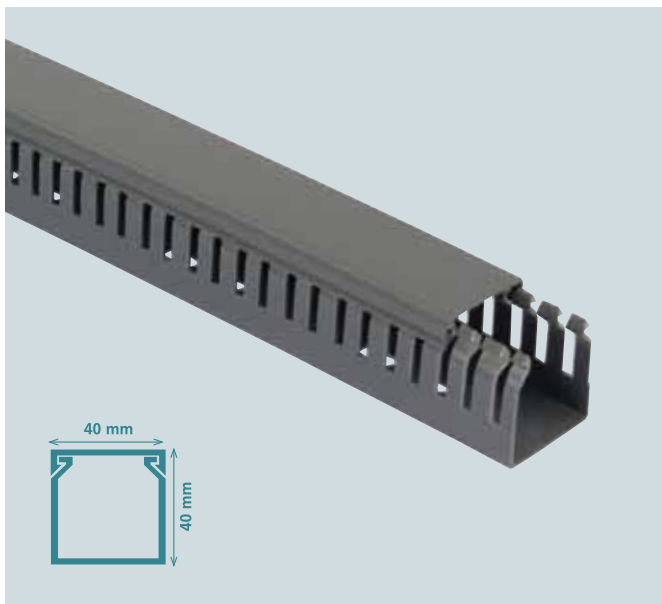
001 005 025040 20 17



25x60

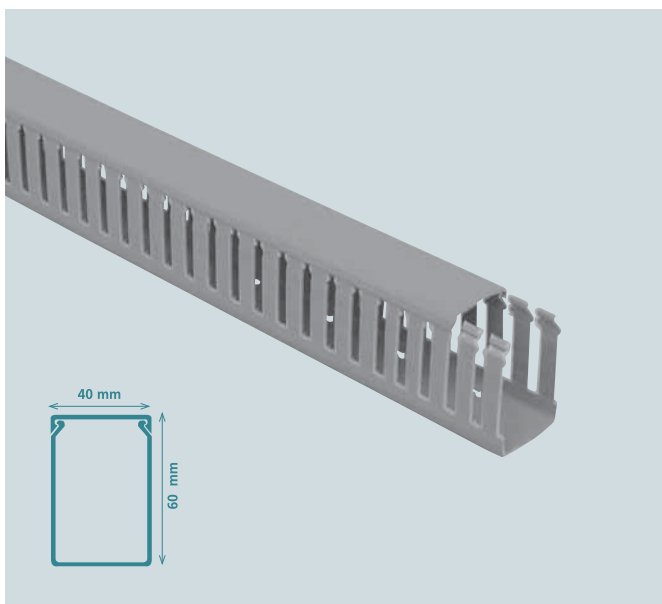
Gri / Grey

001 005 025060 20 17

DELİKLİ KABLO KANALLARI / SLOTTED CABLE TRUNKINGS

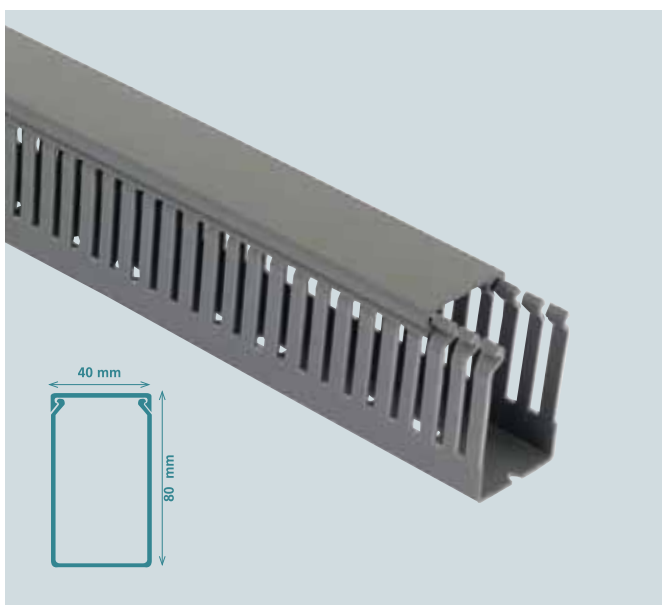
40x40

Gri / Grey
001 005 040040 20 17



40x60

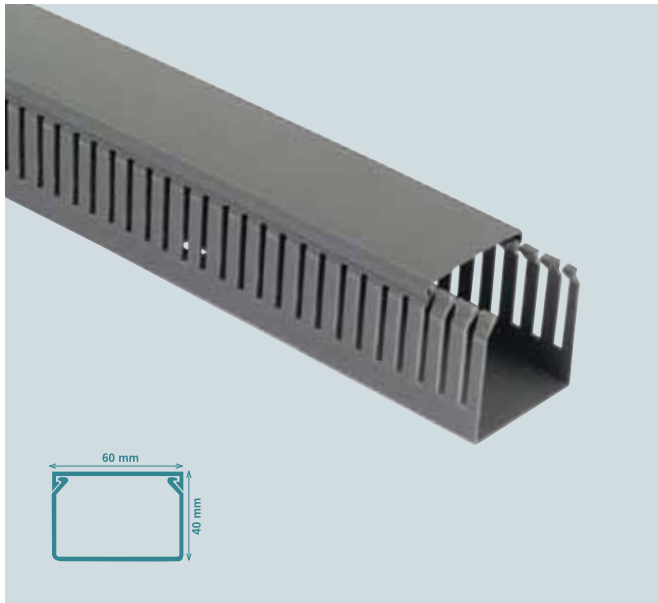
Gri / Grey
001 005 040060 20 17



40x80

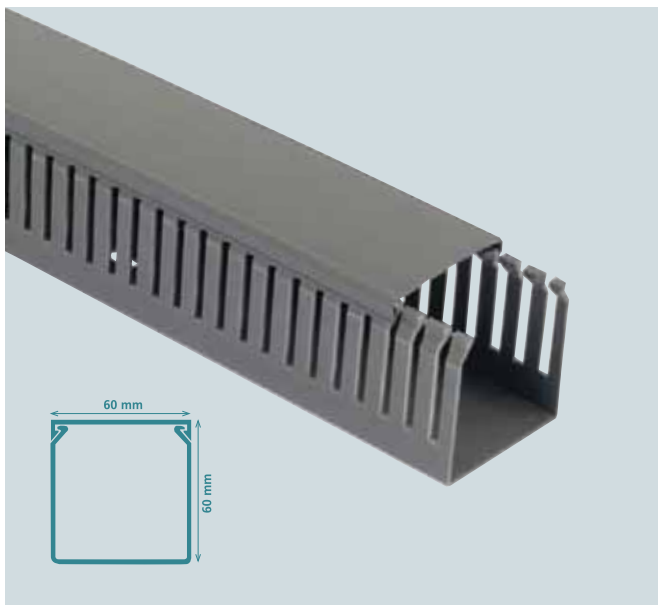
Gri / Grey
001 005 040080 20 17





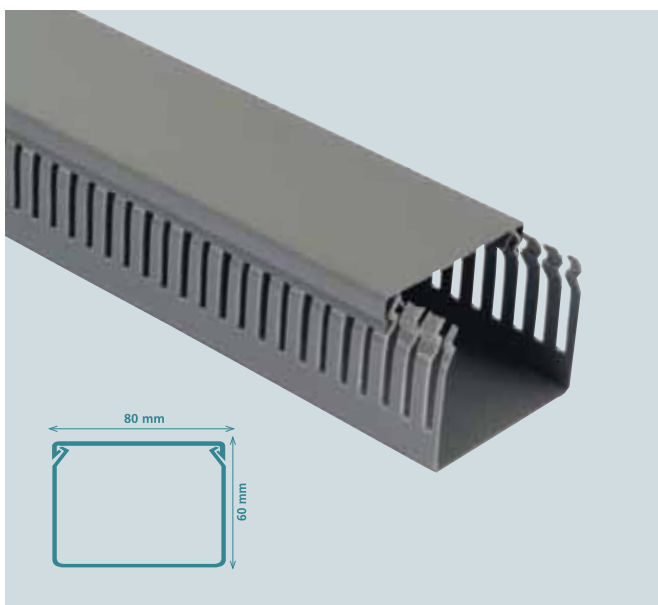
60x40

Gri / Grey
001 005 060040 20 17



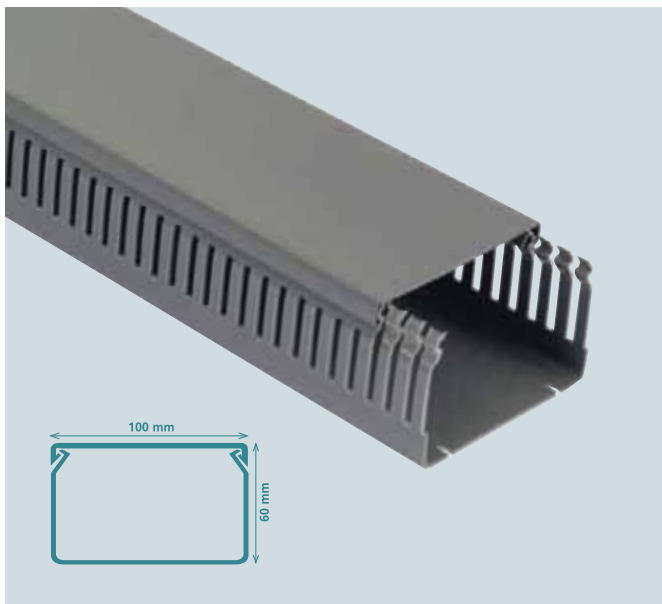
60x60

Gri / Grey
001 005 060060 20 17



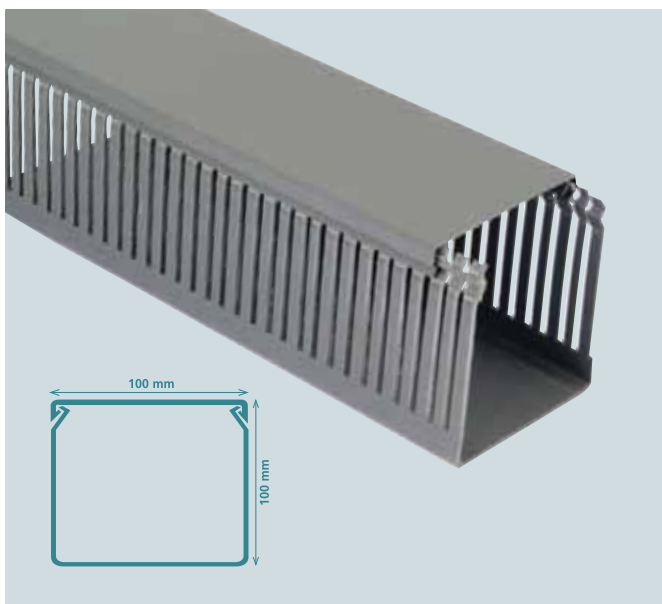
80x60

Gri / Grey
001 005 080060 20 17

DELİKLİ KABLO KANALLARI / SLOTTED CABLE TRUNKINGS

100x60

Gri / Grey
001 005 100060 20 17



100x100

Gri / Grey
001 005 100100 20 17

