

SACE FORMULA

Прекъсвачи с лят корпус до 630 А

SACE FORMULA. Качество за Вас.



[FORMULA

Колко проста и функционална може да е една гама от прекъсвачи с лят корпус? В отговор на този въпрос в ABB SACE се роди идеята за нова гама прекъсвачи. Резултатът е SACE FORMULA, перфектна комбинация между качеството и надеждността на ABB SACE и улеснения избор, монтаж и оборудване с допълнителни елементи.

SACE FORMULA е отражение на дългогодишния опит на ABB SACE: по своята същност SACE FORMULA е създадена проста, но способна да удиви с широкия си диапазон на приложение.



- Основните предимства на новата серия прекъсвачи с лят корпус са:
- само няколко, но основни версии на прекъсвачите, лесни за избор и поръчка;
 - прекъсвачи с различен брой полюси, предназначени за различни приложения;
 - широка гама от допълнителни елементи;
 - много малка дебелина на прекъсвача;
 - нова изключително улеснена система за монтаж;
 - подходящи за употреба до 50°C без намаляване на параметрите.

SACE FORMULA. Простота и качество в един продукт.

SACE FORMULA.

Улеснение за Вас.



Новата серия SACE FORMULA се състои от три основни размера A1, A2 и A3, съответно до 125A, 250A и 630A.

125A



A1/1p



A1/2p



A1/3p



A1/4p

250A



A2/1p



A2/2p



A2/3p



A2/4p

630A



A3/3p



A3/4p

Трите основни размера се предлагат във фиксирана версия, с челни клеми.

Защитния блок има фиксирана термична и магнитна защита позволяващи лесен избор и точност.

Само няколко кода за поръчка улесняващи избора и

поръчката. Монтажът също е опростен.

Всичко това позволява бърз и улеснен монтаж, не се налага настройка на прекъсвача и той може много бързо да бъде пуснат в експлоатация.

SACE FORMULA. Лесния и правилен избор.

SACE FORMULA.

Голяма гъвкавост за Вас.



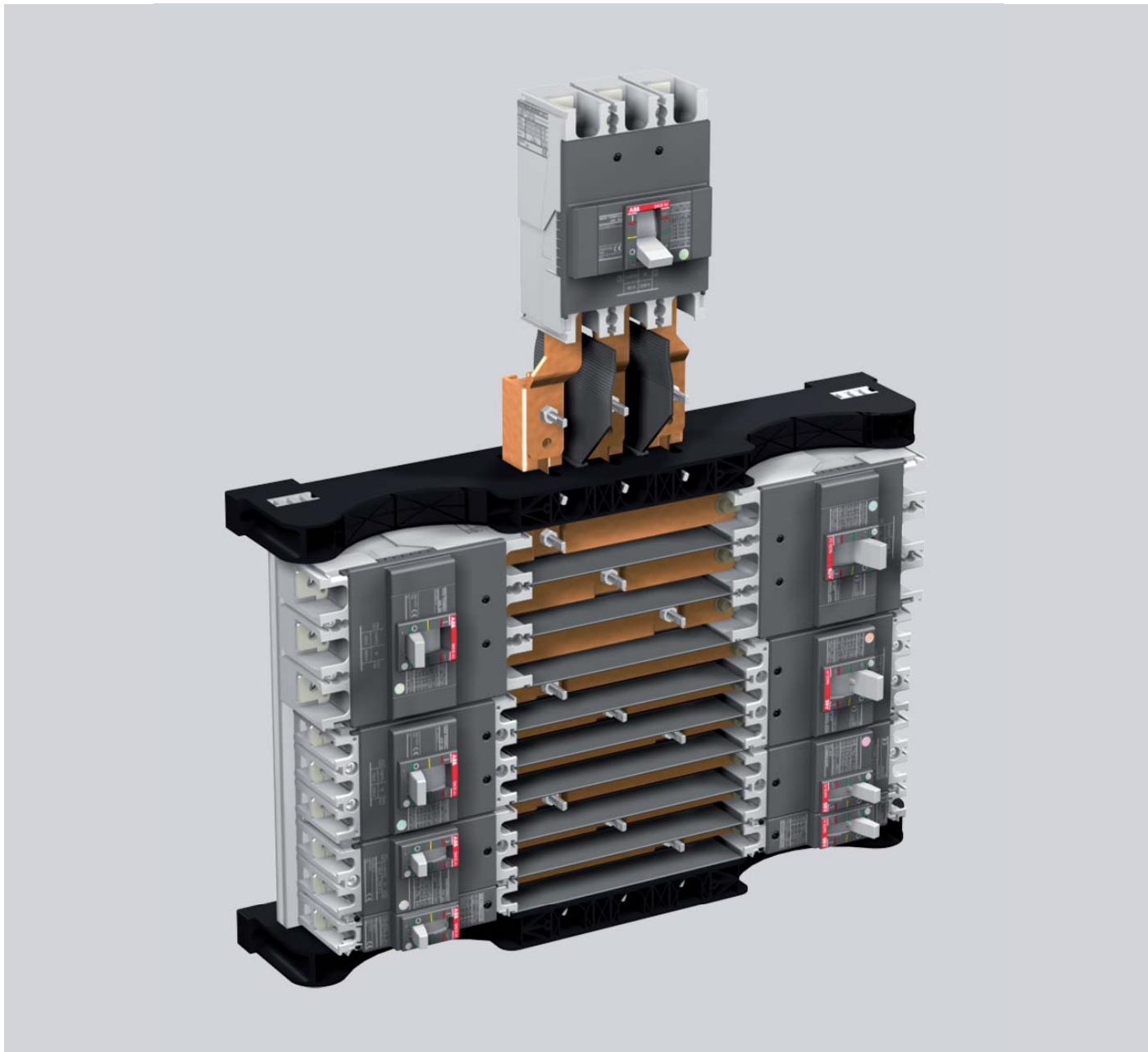
Висока гъвкавост.
Едновременно с предлаганите три основни размера прекъсвачи в три и четири полюсни версии, за първи път ABB SACE предлага еднополюсна и двуполюсна версия до 250A, отварящи вратата за различни приложения.

Еднополюсните и двуполюсните прекъсвачи намират приложение при монофазни товари, където се изискват големи токове или в постояннотокови системи, където токът на късо съединение е голям, например в осветлението, климатизацията и на места в жилищни, административни и промишлени сгради.

SACE FORMULA.
Победител във всички приложения.

SACE FORMULA.

Улеснен монтаж за Вас.



Системи за бърз монтаж.
С FORMULA Link функционалността на серията SACE FORMULA показва пълната си сила.

Връзката между захранващия прекъсвач и FORMULA Link се осъществява със специални свързващи входящи комплекти, докато връзката между изходящите прекъсвачи и FORMULA Link се осъществява с изходящи свързващи комплекти. Монтажа и пускането в експлоатация са опростени и бързи.

Има три основни различни размери на FORMULA Link:

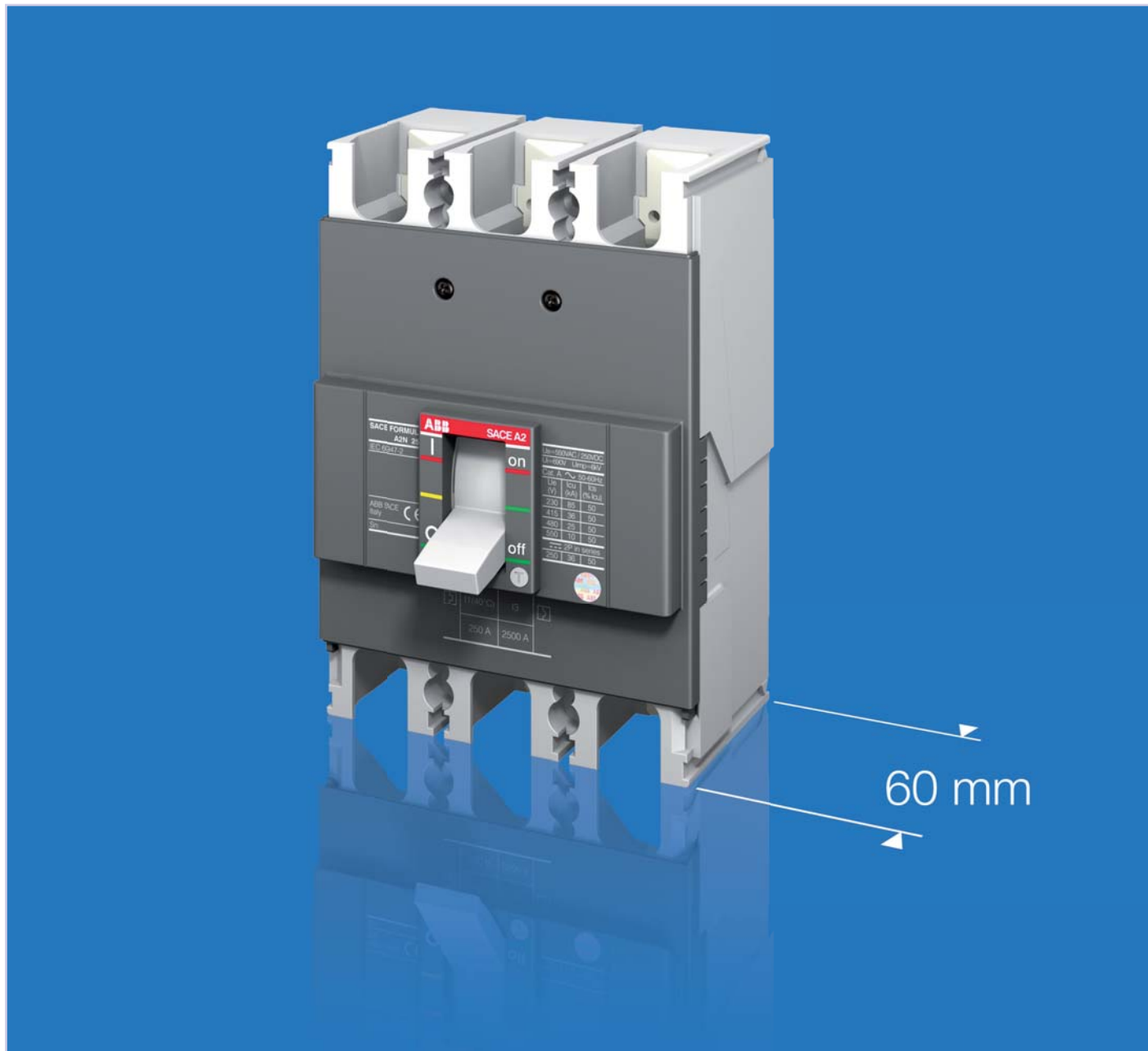
- 250A FORMULA Link;
- 400A FORMULA Link;
- 630/800A FORMULA Link.

Всички версии на прекъсвачите с лят корпус могат да се монтират на FORMULA Link: SACE FORMULA A1 и A2 в еднополюсна, двуполюсна и триполюсна версия и SACE FORMULA A3 в триполюсна версия.

SACE FORMULA.
Малко пространство, високо качество.

SACE FORMULA.

Най-тънкия прекъсвач за Вас.



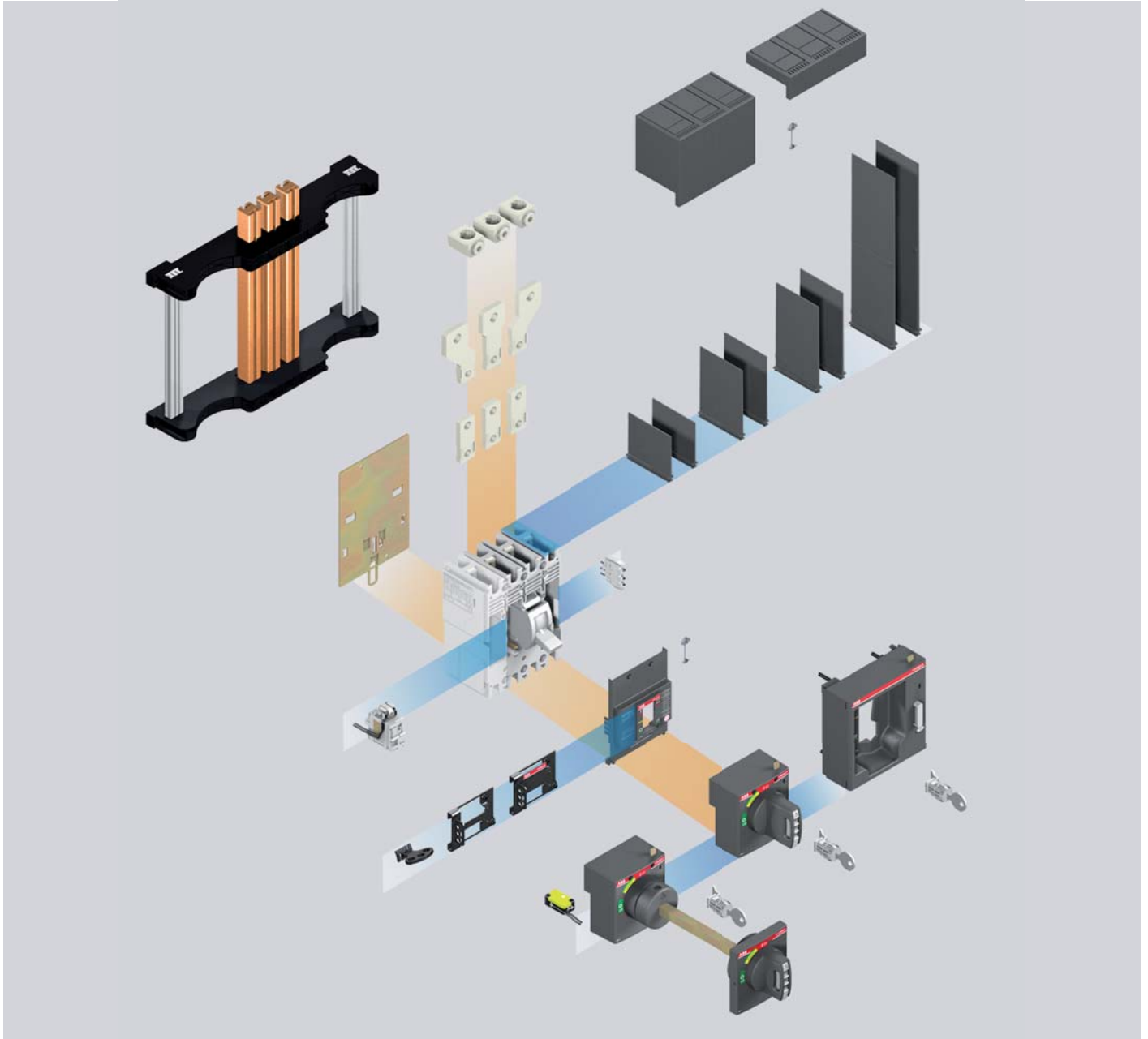
Минимални габаритни размери.
Дебелината на SACE FORMULA A1 и A2 е само 60 mm и тези прекъсвачи до 250A са най-тънките предлагани на пазара.

Намаляване на габаритните размери, без какъвто и да е компромис с надеждността, като допълнително е улеснен монтажа, като така се увеличава свободното пространство в таблото. Намаляването на габаритните размери е от особено значение най-вече за OEM, производители на табла и инсталатори.

SACE FORMULA.
Малко пространство, високо качество.

SACE FORMULA.

Стандартни монтажни комплекти за Вас.



Гамата от стандартни допълнителни елементи до 250A е проста, но пълна: от изключвателната и минималнонапреженовата бобина до помощните контакти, от различните клеми до ръкохватката, чак до различните ключалки.

Какво да кажем за системата за лесен монтаж на допълнителните елементи? Техния монтаж е лесен и бърз. Допълнителните елементи са както прекъсвачите: само няколко кода за поръчка, които улесняват избора и поръчката.

SACE FORMULA.
Лесни за избор и дори по-лесни за поръчка.

SACE FORMULA.

Опазване на околната среда за Вас.



Внимание към околната среда.
ABB SACE винаги взема под внимание екологичния отпечатък, оставащ от нейните продукти във всеки един етап: от производството до изхвърлянето им.

Ето защо прекъсвачите SACE FORMULA са проектирани, разработени и произведени в съответствие с международната EPD система (Environmental Product

Declaration). В конкретния пример ABB SACE посвещавайки се на тази кауза е намалила габаритните размери на прекъсвачите, което води до ограничаване на използваните материали при производството, както и намаляване на обема за рециклиране в бъдеще.

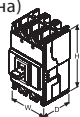
SACE FORMULA.
Околната среда на първо място и преди всичко.

SACE FORMULA.

Конструктивни характеристики.

		A1						A2						A3		
Корпус	[A]	125						250						400/630		
Номинален ток, In	[A]	15...125						125...250						320...630		
Брой полюси	[бр.]	1, 2, 3, 4						1, 2, 3, 4						3, 4		
Номинално напрежение, Ue	(AC) 50-60 Hz	550 (2p-3p-4p); 415 (1p)						550 (2p-3p-4p); 415 (1p)						550		
	(DC)	250 (2p-3p-4p); 125 (1p)						250 (2p-3p-4p); 125 (1p)						250		
Номинално изолационно напрежение, Ui	[V]	690						690						690		
Номинално импулсно напрежение, Uimp	[kV]	6						6						6		
Версия		Фиксиран						Фиксиран						Фиксиран		
Изключвателна характеристика		A	B	C		N		B	C	N		N		S		
Брой полюси	[бр.]	3/4	3/4	1	3/4	1	2	3/4	3/4	1	3/4	1	2	3/4	3/4	3/4
Максимална изключвателна способност при к.с., Icu																
Icu 240 V 50-60 Hz (AC)	[kA]	10	25	18	30	25	50	100	25	18	50	25	50	85	85	100
Icu 380 V 50-60 Hz (AC)	[kA]	10	18	2.5	25	5	36 ⁽⁵⁾	36 ⁽⁵⁾	18	2.5	25	5	36	36	36	50
Icu 415 V 50-60 Hz (AC)	[kA]	10	18	2.5	25	5	36 ⁽⁵⁾	36 ⁽⁵⁾	18	2.5	25	5	36	36	36	50
Icu 440 V 50-60 Hz (AC)	[kA]	8	15	-	20	-	25	25	15	-	20	-	25	25	36	50
Icu 480 V 50-60 Hz (AC)	[kA]	7.5	10	-	15	-	18	18	15	-	18	-	18	25	25	35
Icu 500 V 50-60 Hz (AC)	[kA]	5	5	-	8	-	10	10	5	-	8	-	10	10	20	25
Icu 550 V 50-60 Hz (AC)	[kA]	5	5	-	8	-	10	10	5	-	8	-	10	10	15	20
Icu 125 V (DC) 1 полюс	[kA]	-	-	5	-	10	-	-	-	5	-	10	-	-	-	-
Icu 250 V (DC) 2 полюса свързани последователно	[kA]	5	5	-	10	-	10	10	18	-	25	-	10	36	36	50
Работна изключвателна способност при к.с., Ics																
Ics 240 V 50-60 Hz (AC)	[kA]	50%	50%	50%	50%	50%	50%	50%	50%	50%	50%	50%	50%	50%	50%	50%
Ics 380 V 50-60 Hz (AC)	[kA]	50%	50%	50%	50%	50%	50%	50%	50%	100%	50%	50%	50%	50%	50%	50%
Ics 415 V 50-60 Hz (AC)	[kA]	50%	25% ⁽¹⁾	50%	25% ⁽²⁾	25%	25%	25%	50%	100%	50%	50%	50%	50%	50%	50%
Ics 440 V 50-60 Hz (AC)	[kA]	50%	25% ⁽¹⁾	-	25%	-	25%	25%	50%	-	50%	-	50%	50%	50%	50%
Ics 480 V 50-60 Hz (AC)	[kA]	50%	50%	-	25% ⁽¹⁾	-	25%	25% ⁽¹⁾	50%	-	50%	-	50%	50%	50%	50%
Ics 500 V 50-60 Hz (AC)	[kA]	50%	50%	-	25% ⁽³⁾	-	25%	25%	50%	-	50%	-	50%	50%	50%	50%
Ics 550 V 50-60 Hz (AC)	[kA]	50%	50%	-	25% ⁽³⁾	-	25%	25%	50%	-	50%	-	50%	50%	50%	50%
Ics 250 V (DC) 2 полюса свързани последователно	[kA]	50%	50%	50%	50%	50%	50%	50%	50%	50%	50%	50%	50%	50%	50%	50%
Номинална включвателна способност при к.с., Icm																
Icm 240 V 50-60 Hz (AC)	[kA]	52.5	52.5	36	63	52.5	105	220	52.5	36	105	52.5	105	187	187	220
Icm 380 V 50-60 Hz (AC)	[kA]	17	36	3.8	52.5	7.5	75.6	75.6	36	3.8	52.5	7.5	75.6	75.6	75.6	105
Icm 415 V 50-60 Hz (AC)	[kA]	17	36	3.8	52.5	7.5	63	63	36	3.8	52.5	7.5	75.6	75.6	75.6	105
Icm 440 V 50-60 Hz (AC)	[kA]	13.6	30	-	40	-	52.5	52.5	30	-	40	-	52.5	52.5	75.6	105
Icm 480 V 50-60 Hz (AC)	[kA]	12.8	17	-	30	-	36	17	30	-	36	-	36	52.5	52.5	73.5
Icm 500 V 50-60 Hz (AC)	[kA]	7.5	7.5	-	13.6	-	17	17	7.5	-	13.6	-	17	17	40	52.5
Icm 550 V 50-60 Hz (AC)	[kA]	7.5	7.5	-	13.6	-	17	17	7.5	-	13.6	-	17	17	30	40
Категория на употреба (IEC 60947-2)																
100% In при 50°C	[A]	15...100						125...250						300-400 ⁽⁴⁾		
Стандарти		IEC 60947-2						IEC 60947-2						IEC 60947-2		
Изолационно разделяне		■						■						■		
Монтаж на DIN шина		DIN EN 50022						DIN EN 50022						-		
Механична износостойчивост	[брой операции]	8500						10000						5000		
Електрическа износост, 415 V (AC)	[брой операции]	1500						4000						2000		
Пълно време за изключване	Изключвателна бобина (SOR)	15						15						15		
	Минималнонапр. бобина (UVR)	15						15						≤ 25		
Габаритни размери (Ширина x Дебелина x Височина)	1 полюс	25.4x60x130						35x60x150						-		
	2 полюса	50.8x60x130						70x60x150						-		
	3 полюса	76.2x60x130						105x60x150						139.5x 103.5x 205		
	4 полюса	101.6x60x130						140x60x150						186x 103.5x 205		
Тегло	1 полюс	0.245						0.370						-		
	2 полюса	0.470						0.730						-		
	3 полюса	0.700						1.100						3.25		
	4 полюса	0.925						1.450						4.15		
Защитен блок																
Термомагнитен TMF		■						■						■ (до 500A)		
Електронен ELT LI														■ (до 630A)		

⁽¹⁾ 5kA; ⁽²⁾ 9kA; ⁽³⁾ 2.5kA; ⁽⁴⁾ Специална версия; ⁽⁵⁾ In=15A, Icu=30kA



Кодове за поръчка на прекъсвачи (1SDA...R1)

Термомагнитна защита - TMF Icu (415 V) - 100% In при 50°C



		A1 125A - Фиксиран (F) 1 полюс - Челни клеми (F)			A1 125A - Фиксиран (F) 2 полюса - Челни клеми (F)		
In	I3	C (2,5kA)	N (5kA)		N (36kA)		
15	400	066485			068789 ⁽²⁾		
16	400	068745			068790		
20	400	066486	066686		066497		
25	400	066487	066687		066498		
30	400	066488	066688		066499		
32	400	068754	068755		068756		
40	400	066489	066689		066500		
50	500	066490	066690		066501		
60	600	066491	066691		066502		
63	630	068765	068766		068767		
70	700	066492	066692		066503		
80	800	066493	066693		066504		
90	900	066494	066694		066505		
100	1000	066495	066695		066506		
125	1250	066496 ⁽¹⁾	066696 ⁽¹⁾		066507 ⁽¹⁾		

⁽¹⁾ Намалване на параметрите при 50°C, ⁽²⁾ 30kA

Термомагнитна защита - TMF Icu (415 V) - 100% In при 50°C



		A1 125A - Фиксиран (F) 3 полюса - Челни клеми (F)				A1 125A - Фиксиран (F) 4 полюса - Челни клеми (F)			
In	I3	A (10kA)	B (18kA)	C (25kA)	N (36kA)	A (10kA)	B (18kA)	C (25kA)	N (36kA)
15	400	066510	066697	066709	066721 ⁽²⁾	066524	066733	066745	066757 ⁽²⁾
16	400	068746	068747	068748	068749	068750	068751	068752	068753
20	400	066511	066698	066710	066722	066525	066734	066746	066758
25	400	066512	066699	066711	066723	066526	066735	066747	066759
30	400	066513	066700	066712	066724	066527	066736	066748	066760
32	400	068757	068758	068759	068760	068761	068762	068763	068764
40	400	066514	066701	066713	066725	066528	066737	066749	066761
50	500	066515	066702	066714	066726	066529	066738	066750	066762
60	600	066516	066703	066715	066727	066530	066739	066751	066763
63	630	068768	068769	068770	068771	068772	068773	068774	068775
70	700	066517	066704	066716	066728	066531	066740	066752	066764
80	800	066518	066705	066717	066729	066532	066741	066753	066765
90	900	066519	066706	066718	066730	066533	066742	066754	066766
100	1000	066520	066707	066719	066731	066534	066743	066755	066767
125	1250	066521 ⁽¹⁾	066708 ⁽¹⁾	066720 ⁽¹⁾	066732 ⁽¹⁾	066535 ⁽¹⁾	066744 ⁽¹⁾	066756 ⁽¹⁾	066768 ⁽¹⁾

⁽¹⁾ Намалване на параметрите при 50°C, ⁽²⁾ 30kA

Термомагнитна защита - TMF Icu (415 V) - 100% In при 50°C



		A2 250A - Фиксиран (F) 1 полюс - Челни клеми (F)			A2 250A - Фиксиран (F) 2 полюса - Челни клеми (F)		
In	I3	C (2,5kA)	N (5kA)		N (36kA)		
125	1250	066536	066769		066542		
150	1500	068776	068777		068778		
160	1600	066537	066770		066543		
175	1750	066538	066771		066544		
200	2000	066539	066772		066545		
225	2250	066540	066773		066546		
250	2500	066541	066774		066547		

Термомагнитна защита - TMF Icu (415 V) - 100% In при 50°C



		A2 250A - Фиксиран (F) 3 полюса - Челни клеми (F)			A2 250A - Фиксиран (F) 4 полюса - Челни клеми (F)		
In	I3	B (18kA)	C (25kA)	N (36kA)	B (18kA)	C (25kA)	N (36kA)
125	1250	066548	066775	066781	066554	066787	066793
150	1500	068779	068780	068781	068782	068783	068784
160	1600	066549	066776	066782	066555	066788	066794
175	1750	066550	066777	066783	066556	066789	066795
200	2000	066551	066778	066784	066557	066790	066796
225	2250	066552	066779	066785	066558	066791	066797
250	2500	066553	066780	066786	066559	066792	066798

Термомагнитна защита - TMF Icu (415 V)



		A3 400A - Фиксиран (F) 3 полюса - Челни клеми (F)		A3 400A - Фиксиран (F) 4 полюса - Челни клеми (F)	
In	I3	N (36kA)	S (50kA)	N (36kA)	S (50kA)
320	3200	066560	066562	066568	066570
400	4000	066561	066563	066569	066571

Термомагнитна защита - TMF Icu (415 V)

		A3 630A - Фиксиран (F) 3 полюса - Челни клеми (F)		A3 630A - Фиксиран (F) 4 полюса - Челни клеми (F)	
In	I3	N (36kA)	S (50kA)	N (36kA)	S (50kA)
500	5000	066564	066565	066572	066573

Електронна защита - ELT LI Icu (415 V)

		A3 630A - Фиксиран (F) 3 полюса - Челни клеми (F)		A3 630A - Фиксиран (F) 4 полюса - Челни клеми (F)	
In	I3	N (36kA)	S (50kA)	N (36kA)	S (50kA)
630	6000	066566	066567	066574	066575

Кодове за поръчка на A3 специална версия 100% при 50°C (1SDA...R1)

Термомагнитна защита - TMF Icu (415 V) - 100% In при 50°C

		A3 400A - Фиксиран (F) 3 полюса - Челни клеми (F)	
In	I3	N (36kA)	S (50kA)
300	3000	068809	068960
400	4000	068810	068961

Клеми							
Челни клеми - F							
A1	1 брой	2 броя	3 броя	4 броя	6 броя	8 броя	
A1	066200	066201	066202	066203	066204	066205	
A2	066206	066207	066208	066209	066210	066211	
A3			055012	055013	055010	055011	
Челни удължени клеми - EF							
A1	1 брой	2 броя	3 броя	4 броя	6 броя	8 броя	
A1	066212	066213	066214	066215	066216	066217	
A2	066218	066219	066220	066221	066222	066223	
A3			055036	055037	055034	055035	
Челни странично удължени клеми - ES							
A1		2 броя	3 броя	4 броя ⁽¹⁾	6 броя	8 броя	
A1		066224	066225	066226	066227	066228	
A2		066229	066230	066231	066232	066233	
A3		055040	055041	055041	055038	055039	
Клеми за медни/алуминиеви кабели - FCCuAl							
A1 1 x 1...25 mm ²	1 брой	2 броя	3 броя	4 броя	6 броя	8 броя	
A1 1 x 25...50 mm ²	066234	066235	066236	066237	066238	066239	
A2 1 x 50...150 mm ²	066240	066241	066242	066243	066244	066245	
A2 1 x 50...150 mm ²	066246	066247	066248	066249	066250	066251	
A2 1 x 125...185 mm ²	066252	066253	066254	066255	066256	066257	
A3 1 x 185...300 mm ²			055024	055025	055022	055023	
A3 2 x 95...240 mm ²			055032	055033	055030	055031	

⁽¹⁾ само за 4 полюсен прекъсвач

Клемни капаци							
	A1		A2		A3		
	3 полюса	4 полюса	3 полюса	4 полюса	3 полюса	4 полюса	
HTC 60mm			066186	066189	054960	054961	
HTC 50mm	066190	066185					
LTC 7.5 mm	066181	066182	066183	066184			
LTC 2 mm					054968	054969	
Пломбиращ елемент за клемен капак	066673		066673		051504		
Пломбиращ елемент за лицевия панел	068214		068214				

Фазови разделители								
	A1			A2			A3	
	2 броя	4 броя	6 броя	2 броя	4 броя	6 броя	4 броя	6 броя
Разделители 50 mm	066191	066194	066197					
Разделители 80 mm				066192	066195	066198		
Разделители 100 mm	066193	066196	066199	066193	066196	066199	054970	054971
Разделители 200 mm							054972	054973

Ръкохватка		
	A1-A2	A3
RHD - Ръкохватка за директен монтаж	066154	066155
RHD EM - Жълто-червена ръкохватка за директен монтаж	066156	066157
RHE - Изнесена ръкохватка	066158	066159
RHEEM - Жълто-червена изнесена ръкохватка	066160	066161
RHE_S - Ос за изнесена ръкохватка	066164	066164
RHE_B - Основа за изнесена ръкохватка	066162	066163
RHE_H - Изнесена ръкохватка без др. компоненти	066165	066167
RHE_H_EM - Ж-Ч изн. ръкохватка без др. компоненти	066166	066168

Изпълнен лицев панел		A3
FLD - Изпълнен лицев панел с възможност за заключване		066179

Заключващи механизми за лицев панел		
	A1-A2	A3
PLL - Закл. мех. изваждаем в изкл. положение	066259	
PLL - Закл. мех. фиксиран в изкл. положение	066171	
PLL - Закл. мех. фиксиран във вкл/изкл. положение	066172	

Ключалка за ръкохватка или изпълнен лицев панел		
	A1-A2	A3
RHL-D Ключалка в изкл. пол., различни ключове	066173	054939
RHL-S Ключалка в изкл. пол., еднакви ключове тип А	066174	054940
RHL-S Ключалка в изкл. пол., еднакви ключове тип В	066175	054941
RHL-S Ключалка в изкл. пол., еднакви ключове тип С	066176	054942
RHL-S Ключалка в изкл. пол., еднакви ключове тип D	066177	054943
RHL-D Ключалка в изкл./вкл. пол. различни ключове	066178	

AUE - C – контакти с изпреварващи действие		
	A1-A2	A3
AUE-C	066153	054925

Изключвателна bobина – SOR-C		
Окабелена версия	A1-A2	A3
SOR-C 12 VDC	066133	054869
SOR-C 24...30 VAC/DC	066134	054870
SOR-C 48...60 VAC/DC	066135	054871
SOR-C 110...127 VAC - 110...125 VDC	066136	054872
SOR-C 220...240 VAC - 220...250 VDC	066137	054873
SOR-C 380...440 VAC	066138	054874
SOR-C 480...525 VAC	066141	054875

FORMULA Link входящи свързващи комплекти		1SDA...R1
Входящ свързващ комплект за A2		066822
Входящ свързващ комплект за A3		066823
Входящ свързващ комплект за Т6		066824
Входящ свързващ комплект FORMULA Link 630/800 за кабели 630/800A		068744
Входящ свързващ комплект FORMULA Link 250 за кабели 250A		068839
Входящ свързващ комплект FORMULA Link 400 за кабели 400A		068840

Минималнонапреженова bobина – UVR-C		
Окабелена версия	A1-A2	A3
UVR-C 24...30 VAC/DC	066143	054887
UVR-C 48 VAC/DC	066144	054888
UVR-C 60 VAC/DC	067114	054889
UVR-C 110...127 VAC - 110...125 VDC	066145	054890
UVR-C 220...240 VAC - 220...250 VDC	066146	054891
UVR-C 380...440 VAC	066147	054892
UVR-C 480...525 VAC	066148	054893

FORMULA Link изходящи свързващи комплекти		1SDA...R1
Изходящ свързващ комплект за A1		066841
Изходящ свързващ комплект за A2		066842

Помощни контакти – AUX-C					
Окабелена версия (номерирани кабели)					
	A1		A2		A3
	2 полюса	3-4 полюса	2 полюса	3-4 полюса	3-4 полюса
AUX-C 1Q + 1SY 250 VAC/DC	066151	066149	066149	066149	054910
AUX-C 2Q + 1SY 250 VAC/DC		066150	066152	066150	
AUX-C 3Q + 1SY 250 VAC/DC					054911
AUX-C (резервна част)	066258	066258	066258	066258	

FORMULA Link корпус (подготвен за монтаж)					
	F1	F2	F3	F4	F5
FORMULA Link 250A за A1	066825	066827	066828	066829	066830
FORMULA Link 400A за A1-A2	066831	066832	066833	066834	066835
FORMULA Link 630/800A за A1-A2	066836	066837	066838	066839	066840

Панки за закрепване на DIN шина		A1-A2
Панки за 1р, 2р, 3р и 4р		066180

FORMULA Link резервни части		1SDA...R1
Алуминиева фиксираща шина L=1.2m		066847
Шинодържач		066843
Шина 250A L=1.2m		066844
Шина 400A L=1.2m		066845
Шина 630/800A L=1.2m		066846
Болтове със специален профил на главата (15 броя)		066848
Комплект фазови разделители (2 броя)		067538
Защита за врата на отсек (2 броя) L=465mm		067539
Защитен комплект за A1 (15 броя)		068740
Защитен комплект за A2 (15 броя)		068741

Контакти

АББ България ЕООД
София
бул. "Христофор Колумб" 9
тел.: 02 807 55 00
факс: 02 807 55 99

www.bol.it.abb.com
www.abb.bg
www.abb.com

Информацията и схемите не са обвързващи. Поради непрекъснатия процес на подобрене на продуктите, АBB си запазва правото да променя характеристиките или самите продукти описани в този каталог.

© Печат 2012 АBB.
Всички права запазени.

15DC210032B0203_BG 2011.03 - 5.000 Pz. - CAL