



Таблица с технически характеристики и данни за трансформаторите.

Каталожен номер	Тегло (g)
16500... 16506 и 16451... 16456	200
16509... 16512 и 16459... 16462	270
16518... 16521 и 16468... 16471	430
16523... 16524 и 16473... 16474	500
16526... 16535 и 16476... 16483	600
16537... 16538	700
16540... 16544	1500
16545... 16547	1500
16548... 16549	5000

Функции

Токовите трансформатори с преводно отношение $x/5$, за измервателни устройства (амперметри, електромери и др.), за устройства, контролиращи включването и изключването на консуматори, контролни релета и др.

Описание

Общи технически характеристики за всички токови трансформатори Т1

- Ток на вторичната намотка: 5 А.
- Номинално работно напрежение U_e : 720 V.
- Честота: 50 ... 60 Hz.
- Постоянно претоварване: 1,2 In.
- Фактор на безопасност:
 - 40 ... 400 А: $f_s \leq 5$;
 - 5000 до 6000 А: $f_s \leq 10$.
- IP20.
- Околна работна температура:
 - стандартен модел: - 5°C до + 55°C, влажност < 95 %;
 - "тропически" модел: - 25°C до + 60°C, влажност > 95 %;

- Съответствие със следните стандарти: IEC 44-1, NFC42502, VDE 0414, BS 7626 и IEC 38-1.
- Тегло:

Каталожни номера	Тегло (g)
16500... 16506 и 16451... 16455	200
16509... 16515 и 16460... 16465	270
16518... 16521 и 16468... 16471	430
16523... 16524 и 16473... 16474	500
16526... 16535 и 16476... 16483	600
16537... 16538	700
16540... 16544	1500
16545... 16547	1500
16548... 16549	5000

Трансформатор Т1 с проходна първична намотка

Специфични технически характеристики

- Свързване на вторичната намотка посредством клеми за кабелни обувки, тунелни клеми или винтови клеми (в зависимост от каталожния номер)
- Доставка се с:

Каталожен номер	Акcesoар за монтаж на симетрична шина	Акcesoар за монтаж на монтажна плоча	Изолирани свързващи болтове	Пломбируем капак
16500... 16506 и 16451... 16456	■	■	■	■
16509... 16512 и 16459... 16462	■	■	■	опция
16518... 16521 и 16468... 16471	■	■	■	опция
16523... 16524 и 16473... 16474	■	■	■	■
16526... 16535 и 16476... 16483	■	■	■	■
16537... 16538	■	■	■	■
16540... 16544	■	■	■	■
16545... 16547	■	■	■	■
16548... 16549	■	■	■	■

- Максимални размери за кабелните входове на първичната намотка:

Каталожен номер	Отвор	Ø на кабела
16500... 16506 и 16451... 16456	20 x 5 mm	21
16509... 16512 и 16459... 16462	30 x 10 mm	22
16518... 16521 и 16468... 16471	40 x 10 mm	35
16523... 16524 и 16473... 16474	64 x 11 mm и 51 x 31 mm	
16526... 16535 и 16476... 16483	65 x 32 mm	32
16537... 16538	34 x 84 mm	
16540... 16544	38 x 127 mm	
16545... 16547	52 x 127 mm	
16548... 16549	55 x 165 mm	

Токов трансформатор Т1 свързване на първична намотка с винтове и гайки

Специфични технически характеристики

- Свързване на вторичната намотка посредством клеми за кабелни обувки или тунелни клеми (в зависимост от кат. номер)
- цилиндър Ø 8.5 mm
- цилиндър Ø 12.5 mm
- доставка се с:

Каталожен номер	Акcesoар за монтаж на симетрична шина	Акcesoар за монтаж на монтажна плоча	Пломбируем капак
16500... 16506 и 16451... 16456	■	■	■
16511... 16515 и 16461... 16465	■	■	опция

Избор на токов трансформатор

Съществуват 2 критерия

■ Отношение $x/5A$;

■ Вид инсталация;

Отношение $x/5A$:

Препоръчва се отношението непосредствено

над измерения номинален ток (I_n):

Например: $I_n = 1103 A$,

Избрано преводно отношение: 1250/5.

Вид инсталация:

Когато избираният модел Т1 зависи от типа инсталация:

- изолирани проводници;
- вертикални шини Prisma;
- изолирани гъвкави шини;
- твърди шини.

Определяне класа на точност на токов трансформатор

Класът на точност на трансформатора е функция на мощността му и консумацията на измервателната апаратура и на свързващите кабели.

Пример

Консумация на измервателната апаратура при 20°C

CDS	0.25 VA
Дигитален амперметър+	0.30 VA
2 метра кабел 2.5 mm ² +	0.85 VA
Консумация на апаратурата	1.37 VA

Следователно, класът на точност на токовия трансформатор е:

- клас 3 за трансформатор с преводно отношение 50/5;
- клас 0.5 за трансформатор с преводно отношение 100/5;
- клас 0.5 за трансформатор с преводно отношение 125/5.

Сечение на медния проводник (mm ²)	Разсейвана мощност при 20°C на двоен метър (VA)
1	1
1.5	0.685
2.5	0.41
4	0.254
6	0.169
10	0.0975

За всяко повишаване на температурата с 10°C, мощността, консумирана от кабелите, нараства с 4 %

Апарат на Merlin Gerin	Консумация VA
Амперметър 72 x 72	0.75
Аналогов амперметър	1.25
Амперметър Digipact IM100	0.5
Цифров амперметър	0.3
Блок за измерване PM	0.25
CDS	0.25
RCI	0.5
CE	1
CEr	1
Регулатор Varlogic	0.7

x/5	Каталожен номер стандартен модел Т1	Каталожен номер тропически модел Т1	Мощност (VA) клас на точност		
			0.5	1	3
40 A	16500	-			1
50 A	16501	16451		1.25	1.5
75 A	16502	16452		1.5	3
100 A	16503▲	16453	2	2.5	4
125 A	16504▲	16454	2.5	4	5
150 A	16505▲	16455	3	4	6.5
	16509▲	16459	1.5	5.5	6.5
200 A	16506▲	16456	4	6	7
	16510▲	16460	4	7	8.5
	16526	16476		2	5
250 A	16511▲	16461	6	9	11
	16518▲	16468	2.5	5	8
	16527▲	16477	1	4	6
300 A	16512▲	16462	7.5	11	13.5
	16519▲	16469	4	8	12
	16528▲	16478	1.5	6	7
400 A	16513▲	16463	10.5	15	18
	16520▲	16470	8	12	15
	16529▲	16479	5	7.5	10
500 A	16514▲	16464	12	18	22
	16521▲	16471	10	12	15
	16523▲	16473	2	4	6
600 A	16530▲	16480	8	10	12
	16515▲	16465	14.5	21.5	26
	16524▲	16474	4	6	8
800 A	16531▲	16481	8	10	12
	16532▲	16482	12.5	15	20
	1000 A	16533▲	16483	15	20
1250 A	16534▲	-	20	25	30
	16537▲	-	12	15	20
	16540▲	-	8	12	
1500 A	16535▲	-	22.5	30	35
	16538▲	-	15	20	25
	16541▲	-	10	15	
2000 A	16542▲	-	15	20	
2500 A	16543▲	-	20	25	
	16545▲	-	40	50	60
3000 A	16544▲	-	25	30	
4000 A	16547	-	60	80	100
5000 A	16548	-	60	120	
6000 A	16549	-	70	120	

▲ Посочените референции са одобрен тип от ДАМТН – одобрени за търговско измерване на ел. енергия

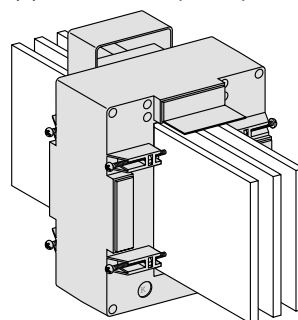
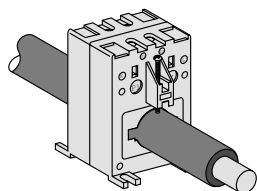
Каталожни номера

Токов трансформатор ТІ с проходна първична намотка

Преводно отношение	Кат. номер стандартен модел	Кат. номер тропически модификация	Изолиран кабел	Вертикална шина Prisma	Изолирана гъвкава шина	Вертикална шина Linergy	Твърда шина
40/5	16500 (*)	-	■				
50/5	16501	16451	■				
75/5	16502	16452	■				
100/5	16503 ▲	16453	■				
125/5	16504 ▲	16454	■				■
150/5	16505 ▲	16455	■	■			■
	16509 ▲	16459			■		
200/5	16506 ▲	16456	■	■			■
	16510 ▲	16460			■		
	16526	16476				■	
250/5	16511 ▲	16461	■	■	■		
	16518 ▲	16468					■
	16527 ▲	16477				■	
300/5	16512 ▲	16462	■				
	16519 ▲	16469		■	■		■
	16528 ▲	16478				■	
400/5	16520 ▲	16470	■	■	■		■
	16529 ▲	16479				■	
500/5	16521 ▲	16471	■		■		
	16523 ▲	16473					■
	16530 ▲	16480				■	
600/5	16524 ▲	16474			■		■ (1)
	16531 ▲	16481		■		■	■ (2)
800/5	16532 ▲	16482			■	■	■
1000/5	16533 ▲	16483			■	■	■
1250/5	16534 ▲ (*)	-			■	■	■ (3)
	16537 ▲ (*)	-					■ (4)
	16540 ▲ (*)	-					■ (5)
1500/5	16535 ▲ (*)	-				■	■ (3)
	16538 ▲ (*)	-					■ (4)
	16541 ▲ (*)	-					■ (5)
2000/5	16542 ▲ (*)	-					■
2500/5	16543 ▲ (*)	-					■
	16545 ▲ (*)	-					■ (6)
3000/5	16544 ▲ (*)	-					■
4000/5	16547 (*)	-					■
5000/5	16548 (*)	-					■
6000/5	16549 (*)	-					■

(*) "тропически" модел по стандарт

- (1) твърда плоска шина
- (2) твърда вертикална шина
- (3) < 80 тт твърда шина
- (4) 80 тт твърда шина
- (5) 100 тт твърда шина
- (6) 100 тт твърда тройна шина



▲ Посочените референции са одобрен тип от ДАМТН – одобрени за търговско измерване на ел. енергия

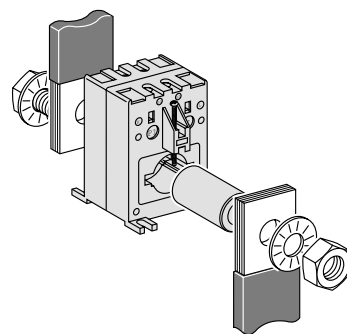
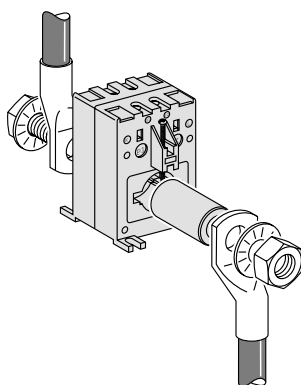


16503 + 16550

Каталожни номера

Токов трансформатор Т1 с първична намотка, свързана с винтове и гайки

Преводно отношение	Каталожен номер стандартен Т1	или	Каталожен номер "тропически" Т1	или	Каталожен номер цилиндър
40/5	16500	-	-	+	16550
50/5	16501	или	16451	+	16550
75/5	16502	или	16452	+	16550
100/5	16503▲	или	16453	+	16550
125/5	16504▲	или	16454	+	16550
150/5	16505▲	или	16455	+	16550
200/5	16506▲	или	16456	+	16550
250/5	16511▲	или	16461	+	16551
300/5	16512▲	или	16462	+	16551
400/5	16513▲	или	16463	+	16551
500/5	16514▲	или	16464	+	16551
600/5	16515▲	или	16465	+	16551



Аксессуары

Каталожен номер

Пломбируем капак за кат. номер 16509 до 16515 и 16459 до 16465

16552

Пломбируем капак за кат. номер 16518 до 16521 и 16468 до 16471

16553



Приложение към удостоверение за одобрен тип № 03.10.4070

Издадено на: "Шнайдер Електрик България" ЕООД, София

Относно: токови измервателни трансформатори тип Т1 165хх

1. Описание на типа:

Токовите измервателни трансформатори тип Т1 165хх с преводно отношение $x/5$ А, клас на точност 0,5 са предназначени за използване с измервателни устройства (амперметри, електрометри и др.) с устройства контролиращи включването и изключването на консуматори, контроли релсата и др.

каталожен №	токови отношения	номинална мощност	каталожен №	токови отношения	номинална мощност
16503	100 А/5 А	2 VA	16514	500 А/5 А	12 VA
16504	125 А/5 А	2,5 VA	16523	500 А/5 А	2 VA
16505	150 А/5 А	3 VA	16524	600 А/5 А	4 VA
16509	150 А/5 А	1,5 VA	16531	600 А/5 А	4 VA
16506	200 А/5 А	4 VA	16515	600 А/5 А	14,5 VA
16510	200 А/5 А	4 VA	16532	800 А/5 А	12 VA
16511	250 А/5 А	6 VA	16533	1000 А/5 А	15 VA
16518	250 А/5 А	2,5 VA	16540	1250 А/5 А	8 VA
16527	250 А/5 А	1 VA	16537	1250 А/5 А	12 VA
16519	300 А/5 А	4 VA	16534	1250 А/5 А	15 VA
16512	300 А/5 А	7,5 VA	16541	1500 А/5 А	10 VA
16528	300 А/5 А	1,5 VA	16538	1500 А/5 А	15 VA
16529	400 А/5 А	4 VA	16535	1500 А/5 А	20 VA
16520	400 А/5 А	8 VA	16542	2000 А/5 А	15 VA
16513	400 А/5 А	10,5 VA	16543	2500 А/5 А	20 VA
16530	500 А/5 А	8 VA	16545	2500 А/5 А	30 VA
16521	500 А/5 А	10 VA	16544	3000 А/5 А	25 VA

1.1. Технически и метрологични характеристики:

Ток на вторичната намотка	5 А
Номинално работно напрежение	720 V
Честота	50 ... 60 Hz
Постоянно претоварване	1,2 I _n
Клас на точност	0,5
Коефициент на безопасност	≤ 5

1.2. Типово означение

Токовите трансформатори тип Т1 165хх имат специално типово означение. Параметрите като клас на точност, ток на вторичната намотка, коефициент на безопасност и други са посочени на табелката на трансформатора.



ДЪРЖАВНА АГЕНЦИЯ
ЗА МЕТРОЛОГИЯ И
ТЕХНИЧЕСКИ НАДЗОР
STATE AGENCY FOR
METROLOGY AND TECHNICAL



УДОСТОВЕРЕНИЕ
ЗА ОДОБРЕН ТИП СРЕДСТВО ЗА ИЗМЕРВАНЕ
Measuring Instrument Type-approval Certificate
№ 03.10.4070

Издадено на: "Шнайдер Електрик България" ЕООД
Issued to: 1407 София, бул. "Ваншаров", ЕКСТЮ 2000

На основание на: чл. 32, ал. 1 от Закона за измервателни (ДВ, бр. 46 от 2002 г.)
In Accordance with:

Относно: токови измервателни трансформатори тип Т1 165хх,
In Respect of: където хх е комбинация от цифри от 1 до 9 според каталожния номер на трансформатора с характеристиките: токови отношения и номинална мощност (съгласно т. 1 от приложението)

Производител: SCHNEIDER ELECTRIC, Франция
Manufacturer:

Знак за одобрен тип:
Type Approval Mark:



Технически и метрологични характеристики: приложение, неразделна част от настоящото удостоверение за одобрен тип средство за измерване.
Technical and metrological characteristics:

Срок на валидност: 24.10.2013 г.
Valid until:

Вписва се в регистъра на одобрените за използване типови средства за измерване под №: 4070
Reference №:

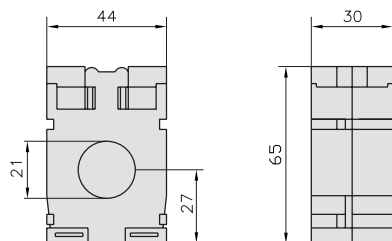
Дата на издаване на удостоверението за одобрен тип: 24.10.2003 г.
Date:

ПРЕДСЕДАТЕЛ:

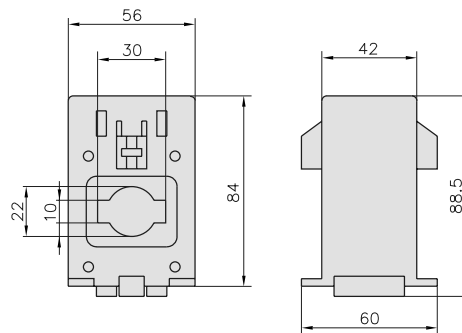
инж. А. Тодорова

▲ Посочените референци са одобрен тип от ДАМТН – одобрени за търговско измерване на ел.енергия

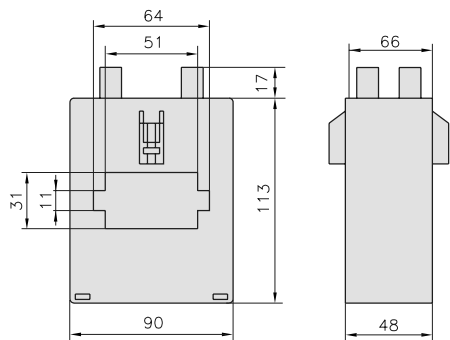
Токови трансформатори



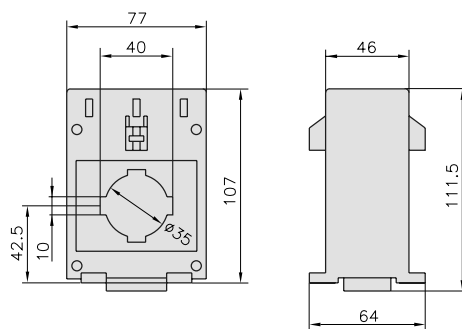
За кат. № от 16500 до 16506 и
от 16451 до 16456



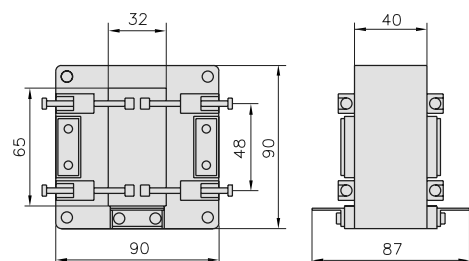
За кат. № от 16509 до 16515 и
от 16459 до 16465



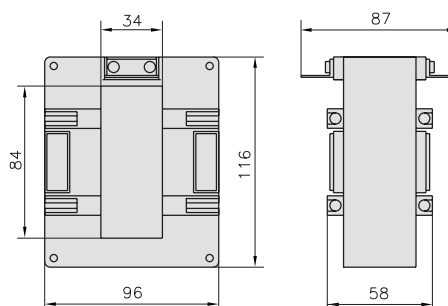
За кат. № от 16523 до 16524 и
от 16473 до 16474



За кат. № от 16518 до 16521 и
от 16468 до 16471

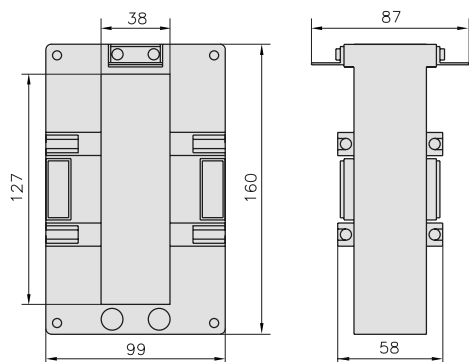


За кат. № от 16526 до 16535 и
от 16476 до 16483

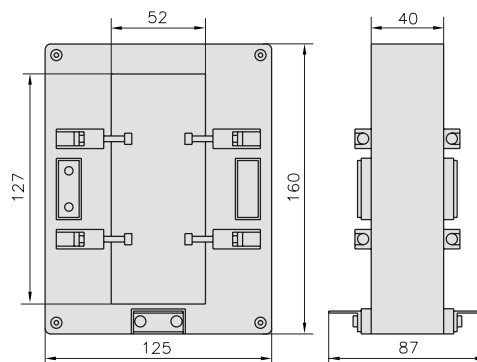


За кат. № от 16537 до 16538

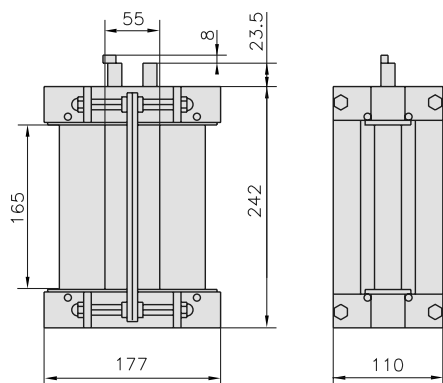
Токови трансформатори



За кат. № от 16540 до 16544

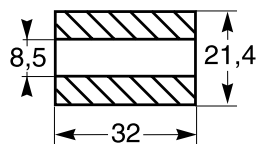


За кат. № от 16545 до 16547

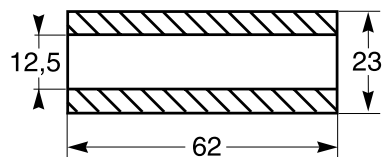


За кат. № от 16548 и 16549

Цилиндри



Кат. № 16550



Кат. № 16551